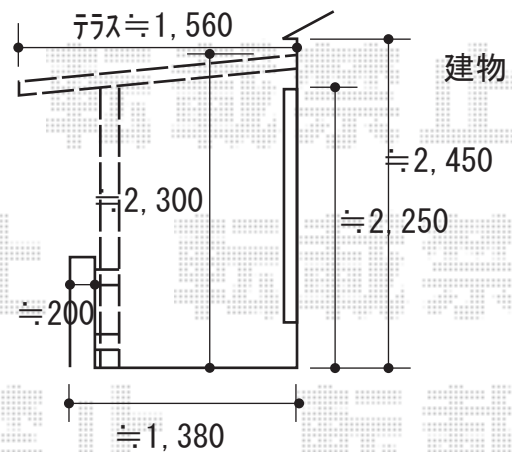
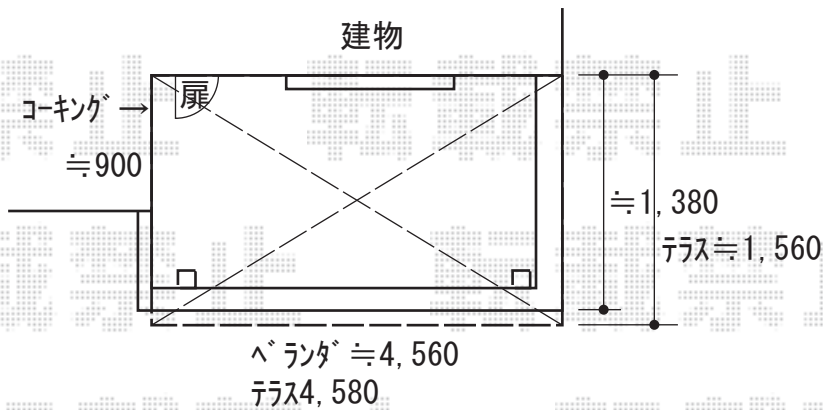


バルコニー屋根 施工概略図

YKK AP ソラリア F型 屋根タイプ 単体 積雪~20cm対応
 間口= 関東間2.5間 (柱芯々4,268mm 屋根幅4,580mm)
 出幅= 5尺 (1,470mm)
 色: ホワイト
 屋根材: ポリカーボネート (トーマイマツト)
 柱仕様: 柱奥行移動タイプ (柱2本)
 施工方法: 上止め仕様
 躯体式バルコニー取付部品: 中間用×2

YKK AP 吊り下げ式固定物干し ワイドタイプ 2本入×1・1本入×1
 色: ホワイト



2020-5-723219

担当者

安田