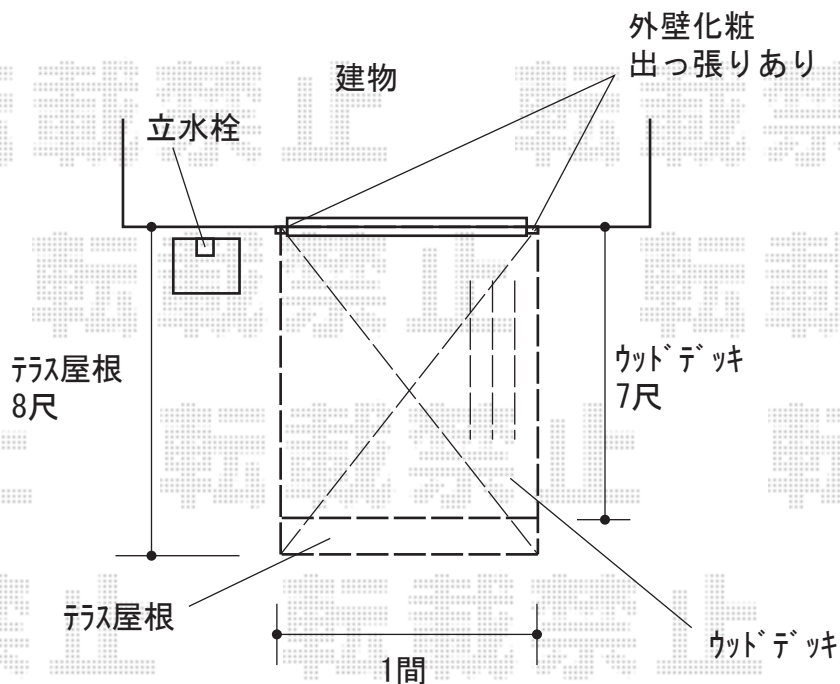


テラス屋根+テラス屋根 施工概略図

YKK AP ソラリア F型 テラスタイプ 単体 積雪～20cm対応
 間口= 関東間1.0間 (柱芯々1,665mm 屋根幅1,850mm)
 出幅= 8尺 (2,370mm)
 色: プラチナステン
 屋根材: 熱線遮断ポリカーボネート (クリアマット調)
 柱仕様: 柱標準タイプ (柱2本)*ロング柱仕様
 施工方法: 上止め仕様
 追加部材: 凹凸外壁対応部材一式 (1段仕様*2カ所)
 =====
 YKK AP ソラリア 水平式物干し 木造躯体用 ロング 2本入り×1セット
 物干し本体: 木造躯体用 ロング 2本入り×1セット
 部品箱: 木造躯体用 ロング 2本入り×1セット
 色: プラチナステン

YKK AP リウッドデッキ 200
 間口= 1.0間 (1,851mm)
 出幅= 7尺 (2,120mm)
 色: レッドブラウン
 床板: 縦貼り
 幕板: 標準幕板
 束柱: Sタイプ (550mm) (色: プラチナステン)



2020-5-723220

担当者

木附