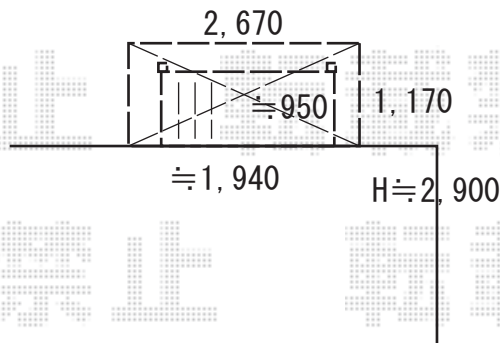


テラス屋根 施工概略図

YKK AP サザンテラス (パーゴラ仕様) テラスタイプ 単体 積雪~20cm対応
間口= 関東間1.5間 (柱芯々2,575mm 屋根幅2,780mm)
出幅= 4尺 (1,170mm)
色: ショコラウォールナット
屋根材: 熱線遮断ポリカーボネート (クリアマット調)
柱仕様: 柱奥行移動タイプ (柱2本) /ロング柱
施工方法: 上止め仕様



2020-5-723294

担当者

安田