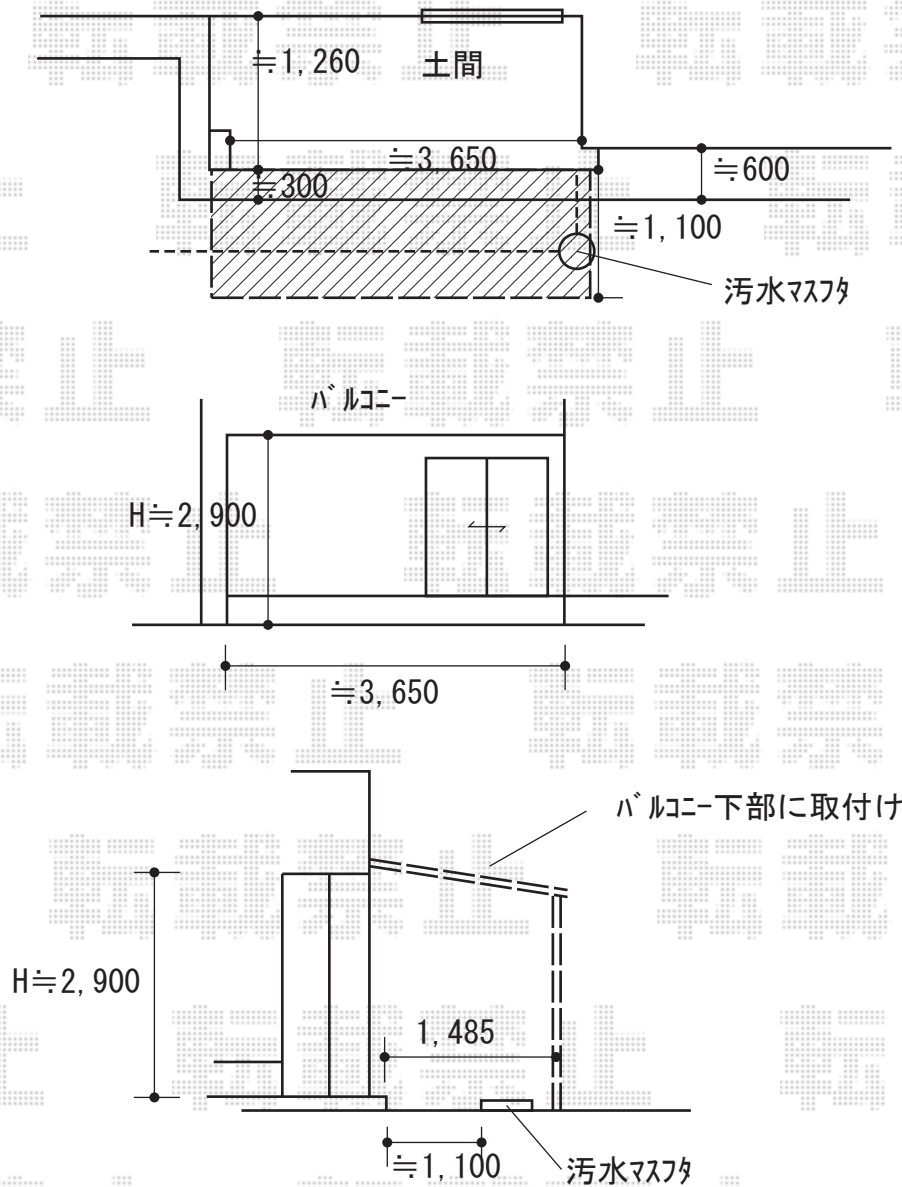


テラス屋根 施工概略図

LIXIL 【02】 スピーネ F型 テラスタイプ 単体 積雪~20cm対応
間口= 3,660 mm
出幅= 5尺 (1,485mm)
色: 【未定】
屋根材: ポリカーボネート(クリアマット、すり ガラス調)
柱仕様: 柱位置固定タイプ (柱2本)
施工方法: 上止め

LIXIL 【02】 吊り下げ物干しAセット 標準タイプ 2本入り
色: 【未定】



2020-5-723856

担当者

安田