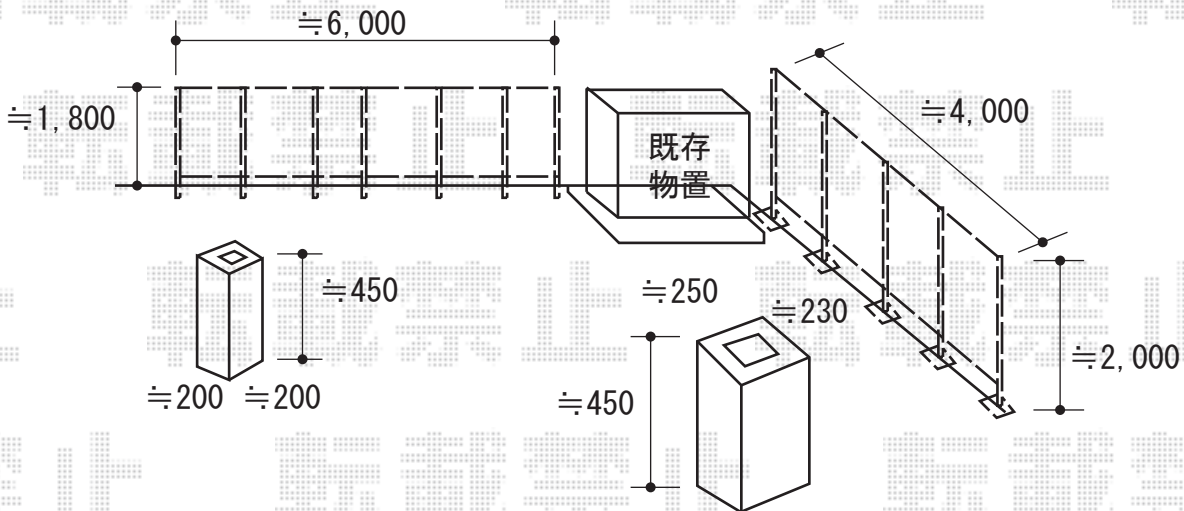


フェンス 施工概略図

グローベン プラドフェンス ジョイントあり仕様 隙間10mm H1,770 L6,000  
 アルミ角柱：60×60×L2500 × 7本  
 アルミ用キャップ：60角 × 7個  
 ワン板材：W150×L2000 両面フラット × 33枚  
 ワン連結材：50×L2000 両面フラット × 4枚  
 スペーサー：10個入り/40×10/両面テープ付 × 6個  
 ステンレスピアスビス：20本入り/Φ4×L19 × 4袋  
 ステンレスピアスビス：20本入り/Φ4×L30 × 3袋  
 プラド板材用クリーナー：パッド2枚組 × 1セット  
 色：オークブラック

グローベン プラドフェンス ジョイントあり仕様 隙間10mm H1,930 L4,000  
 柱開き止め用補強材セット：60角用 × 4個  
 アルミ角柱：60×60×L2500 × 5本  
 アルミ用キャップ：60角 × 5個  
 ワン板材：W150×L2000 両面フラット × 24枚  
 ワン連結材：50×L2000 両面フラット × 3枚  
 スペーサー：10個入り/40×10/両面テープ付 × 5個  
 ステンレスピアスビス：20本入り/Φ4×L19 × 3袋  
 ステンレスピアスビス：20本入り/Φ4×L30 × 3袋  
 プラド板材用クリーナー：パッド2枚組 × 1セット  
 色：オークブラック



2020-5-724290

担当者

増本