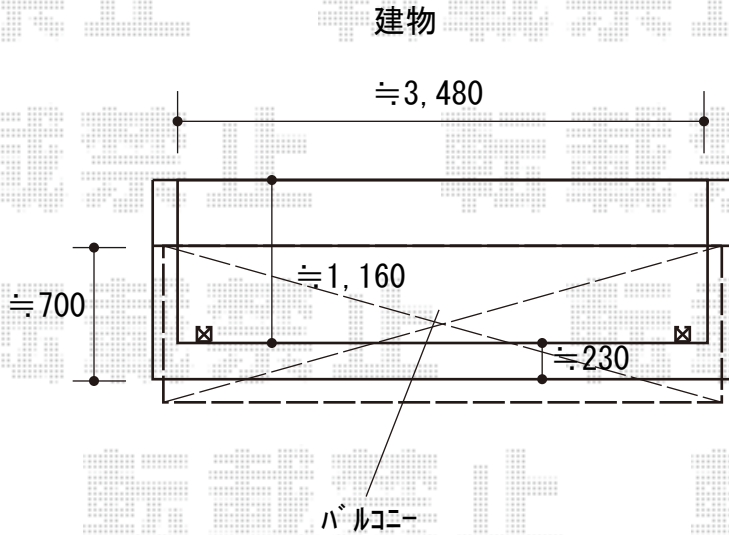


バルコニー屋根 施工概略図

YKK AP ソラリア F型 屋根タイプ 単体 積雪~20cm対応  
間口= 関東間2.0間 (柱芯々3,358mm 屋根幅3,670mm)  
出幅= 3尺 (870mm)  
色: プラチナステン  
屋根材: ポリカーボネート (トーマイマツト)  
柱仕様: 柱奥行移動タイプ (柱2本)  
施工方法: 下止め  
躯体式バルコニー取付部品: 中間用×2

YKK AP 吊り下げ式固定物干し 標準2本入り×1セット  
色: プラチナステン



2020-5-724938

担当者

安田