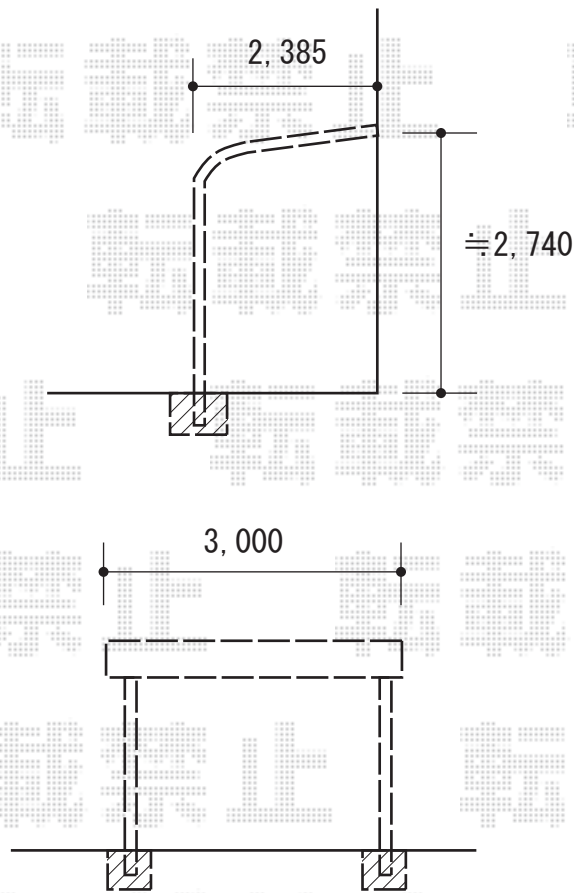


テラス屋根 施工概略図

LIXIL スピーネ R型 テラスタイプ 単体 積雪~20cm対応  
間口= メーター3000 (柱芯々2,800mm 屋根幅3,020mm)  
出幅= 8尺 (2,385mm)  
色 : ナチュラルシルバー  
屋根材 : ポリカーボネート (クリアブラウン)  
柱仕様 : 柱位置固定タイプ (柱2本)  
施工方法 : 上止め



2020-5-724997

担当者

中島