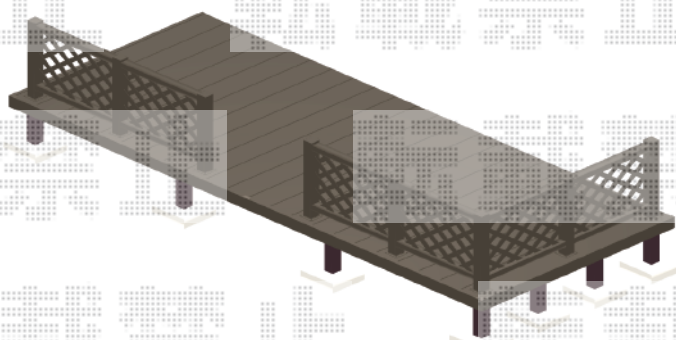
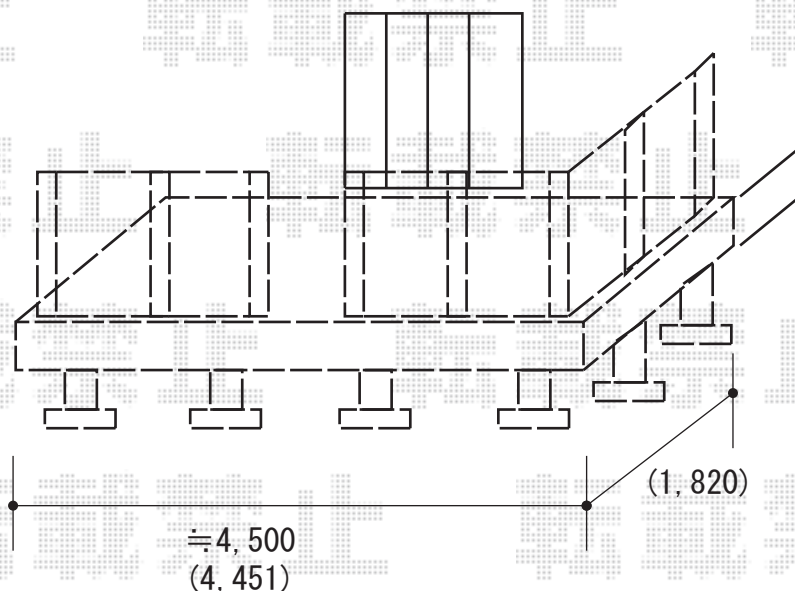


ウッドデッキ 施工概略図

YKK AP リウッドデッキ 200
間口= 2.5間(4,451mm)
出幅= 6尺(1,820mm)
色： ウォームグレー
床板： 縦貼り
幕板： 標準幕板
束柱： Tタイプ(400~550mm) (色： カームブラック)

YKK AP リウッドデッキフェンス2型<ラチス格子>

本体： T80/08用×6枚
中柱： T80×3本
端柱： T80×4本
90度専用角柱： T80×1本
デッキ材補強材： 先付用×1セット
色： ウォームグレー



※イメージ図です

2020-5-725148

担当者

政井