

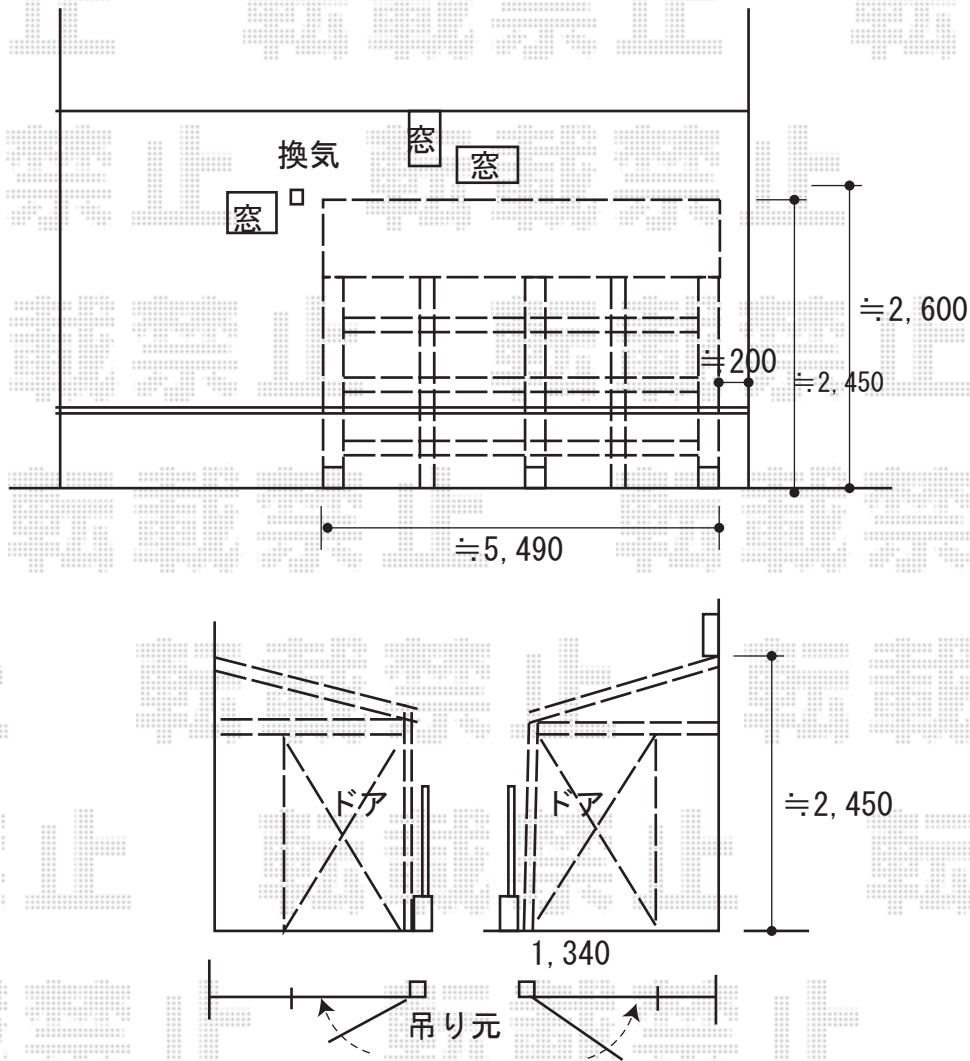
ストックヤード 施工概略図

YKK AP スtockヤードII 両側ドア付きタイプ 積雪~20cm対応
 間口= 関東間3.0間[1.5+1.5間] (5,490mm)
 出幅= 5尺 (1,445mm)
 高さ= 2,175mm
 色: カームブラック
 屋根材: ポリカーボネート波板 (グレースモークマット)
 囲い材: ポリカーボネート波板 (グレースモークマット)
 側面ユニット(外観左/外観右): 外観左 ドア (外観右) / 外観右 ドア (外観左)

YKK AP スtockヤードII アームストッパー
 アームストッパーR: 1
 アームストッパーL: 1

YKK AP スtockヤードII 用ガスケット (U字) ドア用
 3mm、4mm非移行性: 1

YKK AP ソラリアR型用屋根材
 熱線遮断ポリカーボネート (アースブルーマット): 1



2020-5-725325

担当者

三村