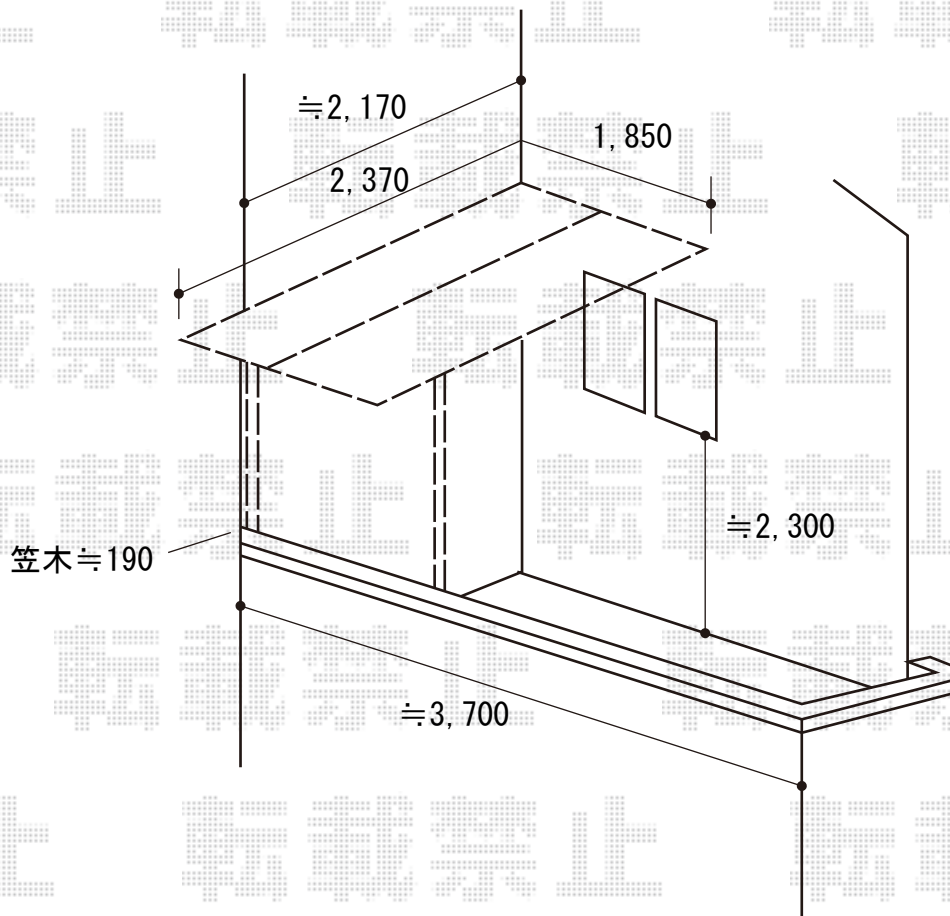


バルコニー屋根 施工概略図

YKK AP ソラリア F型 1500 屋根タイプ 単体 積雪~50cm対応
間口= 関東間1.0間 (柱芯々1,538mm 屋根幅1,850mm)
出幅= 8尺 (2,370mm)
色: プラチナステン
屋根材: 熱線遮断ポリカーボネート (アースブルーマット調)
柱仕様: 柱奥行移動タイプ (柱2本)
施工方法: 上止め仕様
躯体式バルコニー取付部品: 中間用×3



2020-5-725668

担当者

村上