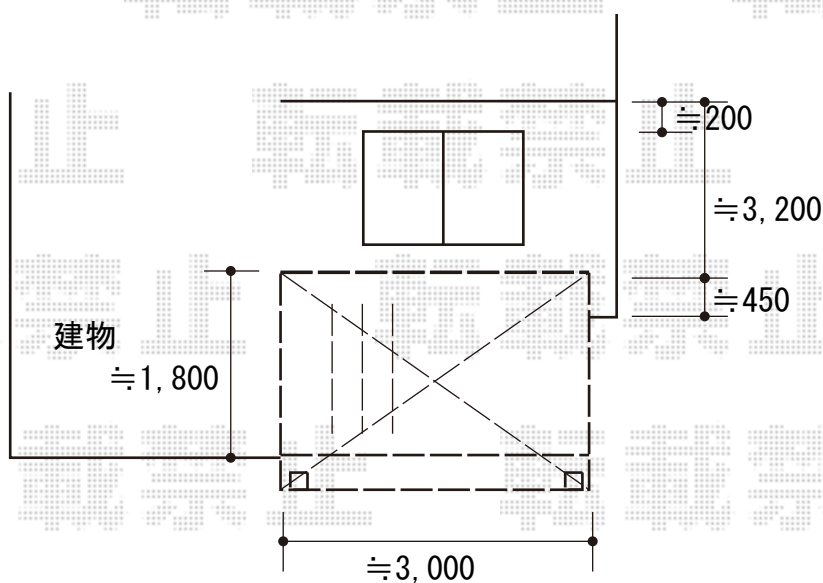


エクステリア 施工概略図

YKK AP ソラリア F型 テラスタイプ 単体 積雪～20cm対応
間口= メーター1.5間 (柱芯々2,845mm 屋根幅3,030mm)
出幅= 7尺 (2,070mm)
色 : プラチナステン
屋根材 : ポリカーボネート (トーマイマット)
柱仕様 : 柱標準タイプ (柱2本) /ロング柱仕様
施工方法 : 上止め仕様



YKK AP リウッドデッキ 200
間口= 3,051mm
出幅= 6尺 (1,820mm)
色 : ナチュラルブラウン
床板 : 縦貼り
幕板 : 標準幕板
束柱 : Sタイプ (550mm) (色 : 【未定】)
オプション : 段床セット (正面タイプ1段) 部材一式

2020-5-725738

担当者

三村