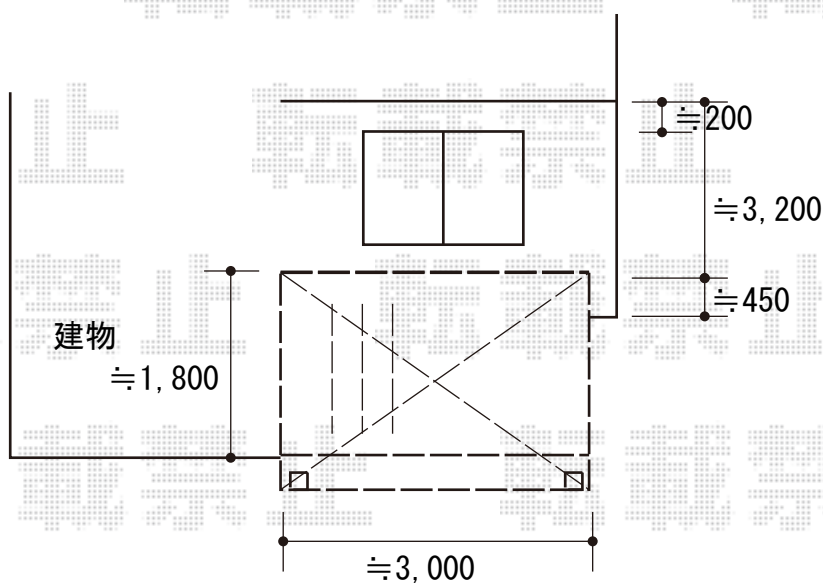


## エクステリア 施工概略図

YKK AP ソラリア F型 テラスタイプ 単体 積雪～20cm対応  
間口= メーター1.5間 (柱芯々2,845mm 屋根幅3,030mm)  
出幅= 7尺 (2,070mm)  
色: プラチナステン  
屋根材: ポリカーボネート (トーマイマット)  
柱仕様: 柱標準タイプ (柱2本) /ロング柱仕様  
施工方法: 上止め仕様



YKK AP リウッドデッキ 200  
間口= 3,051mm  
出幅= 6尺 (1,820mm)  
色: ナチュラルブラウン  
床板: 縦貼り  
幕板: 標準幕板  
束柱: Sタイプ (550mm) (色: 【未定】)  
オプション: 段床セット (正面タイプ1段) 部材一式

2020-5-725738

担当者

三村