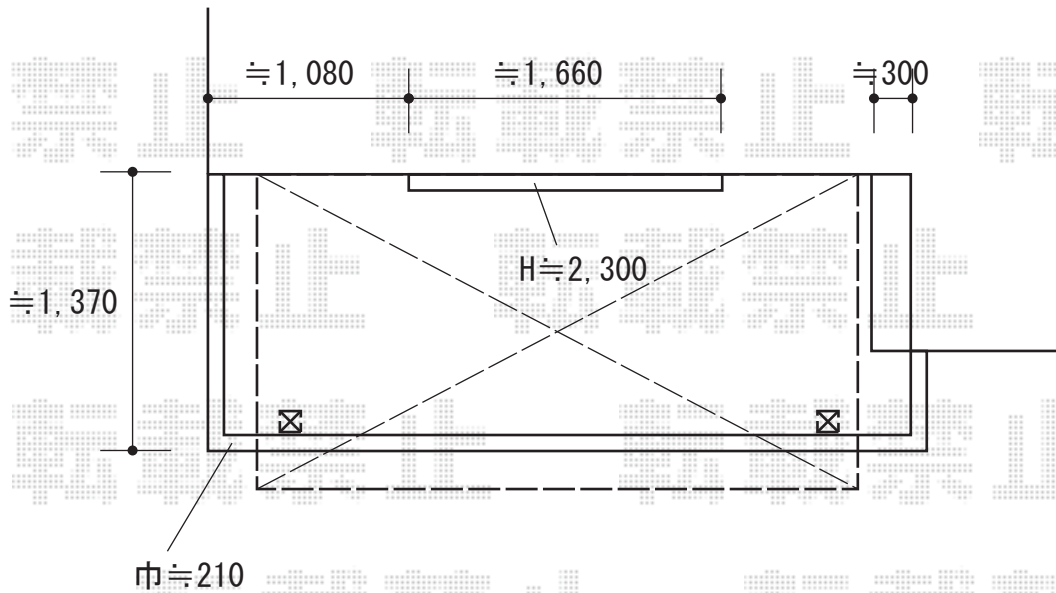


# バルコニー屋根 施工概略図

YKK AP ソラリア R型 1500 屋根タイプ 単体 積雪~50cm対応  
間口= メーター2.0間 (柱芯々3,718mm 屋根幅4,030mm)  
出幅= 5尺 (1,470mm)  
色: プラチナステン  
屋根材: 熱線遮断ポリカーボネート (クリアマット調)  
柱仕様: 柱奥行移動タイプ (柱2本)  
施工方法: 上止め  
躯体式バルコニー取付部品: 中間用×2



2020-5-725871

担当者

安田