

カーポート/サイクルポート 施工概略図

Value Select 【01】プレシオスポート ミニ 積雪～20cm対応

幅= 2,100mm  
奥行= 2,188mm (3台用)  
色： ノーブルステン

屋根材： ポリカーボネート (ガラスマット)  
柱仕様： 標準柱仕様 (有効高 約1,814mm)

Value Select 【02】プレシオスポート アルファ 積雪～20cm対応

幅= 2,402mm  
奥行= 5,052mm  
色： ノーブルステン

屋根材： ポリカーボネート (ガラスマット)  
柱仕様： ハイルフ柱仕様 (有効高 約2,250mm)

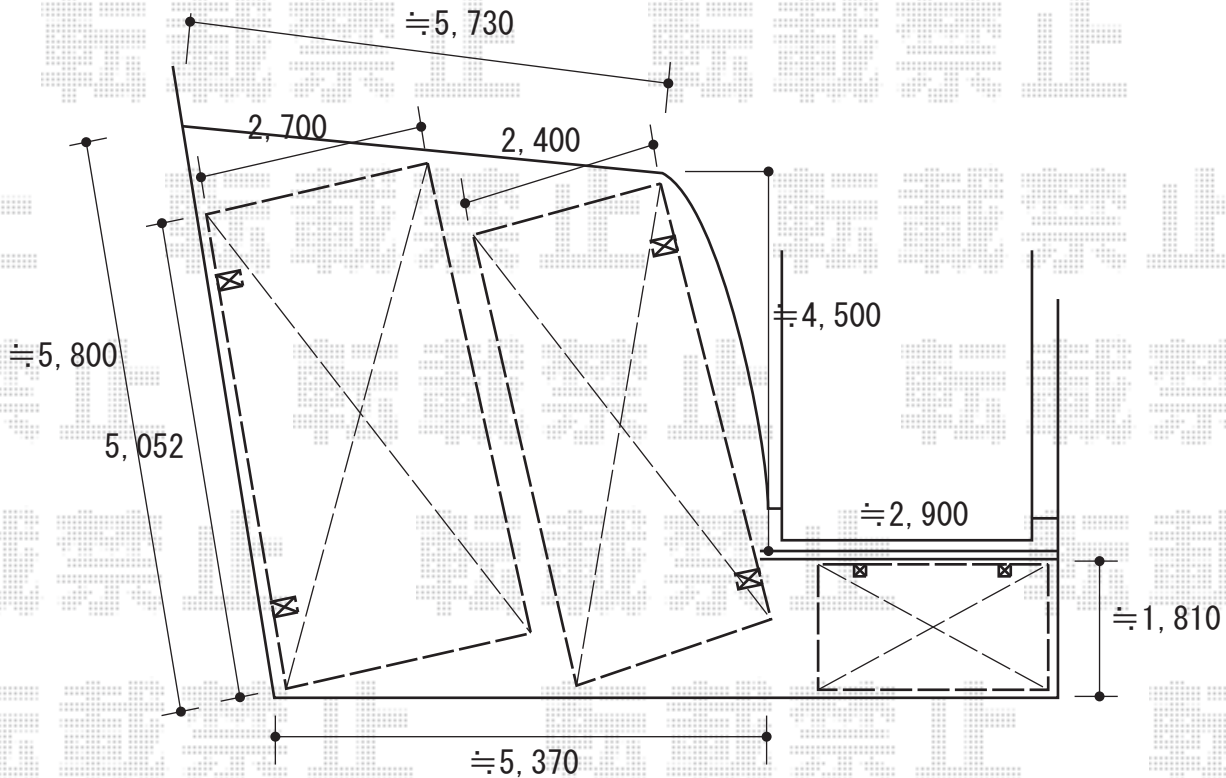
Value Select 【03】プレシオスポート アルファ 積雪～20cm対応

幅= 2,702mm  
奥行= 5,052mm  
色： ノーブルステン

屋根材： ポリカーボネート (ガラスマット)  
柱仕様： ハイルフ柱仕様 (有効高 約2,250mm)

Value Select プレシオスポート アルファ 着脱式補助柱

色： ノーブルステン  
数量： 2本入り×2セット



2020-5-725875

担当者

中島