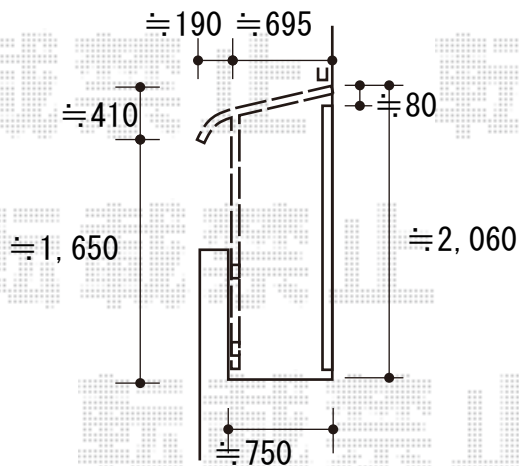
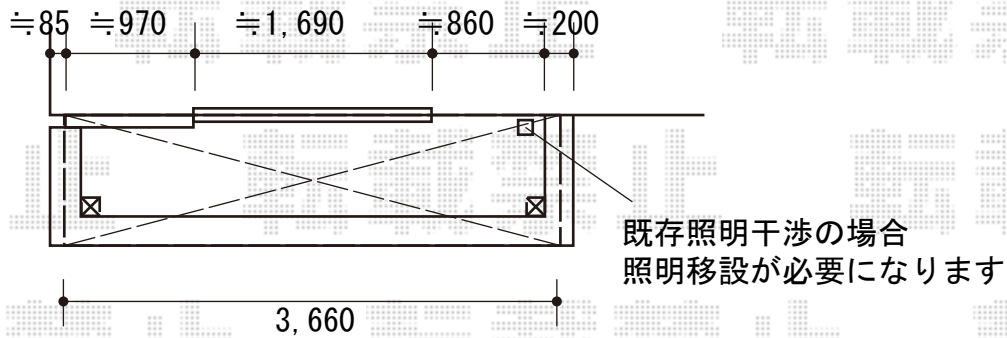


# バルコニー屋根 施工概略図

LIXIL スピーネ R型 屋根タイプ 単体 積雪~20cm対応  
間口= 関東間2.0間 (柱芯々3,440mm 屋根幅3,660mm)  
出幅= 3尺 (885mm)  
色: ブラック  
屋根材: 熱線吸収アクアポリカーボネート(クリアS)  
柱仕様: 出幅自在桁タイプ (柱2本)  
施工方法: 下止め仕様  
柱固定部品仕様: コーナー用×2



2020-5-726547

担当者

安田