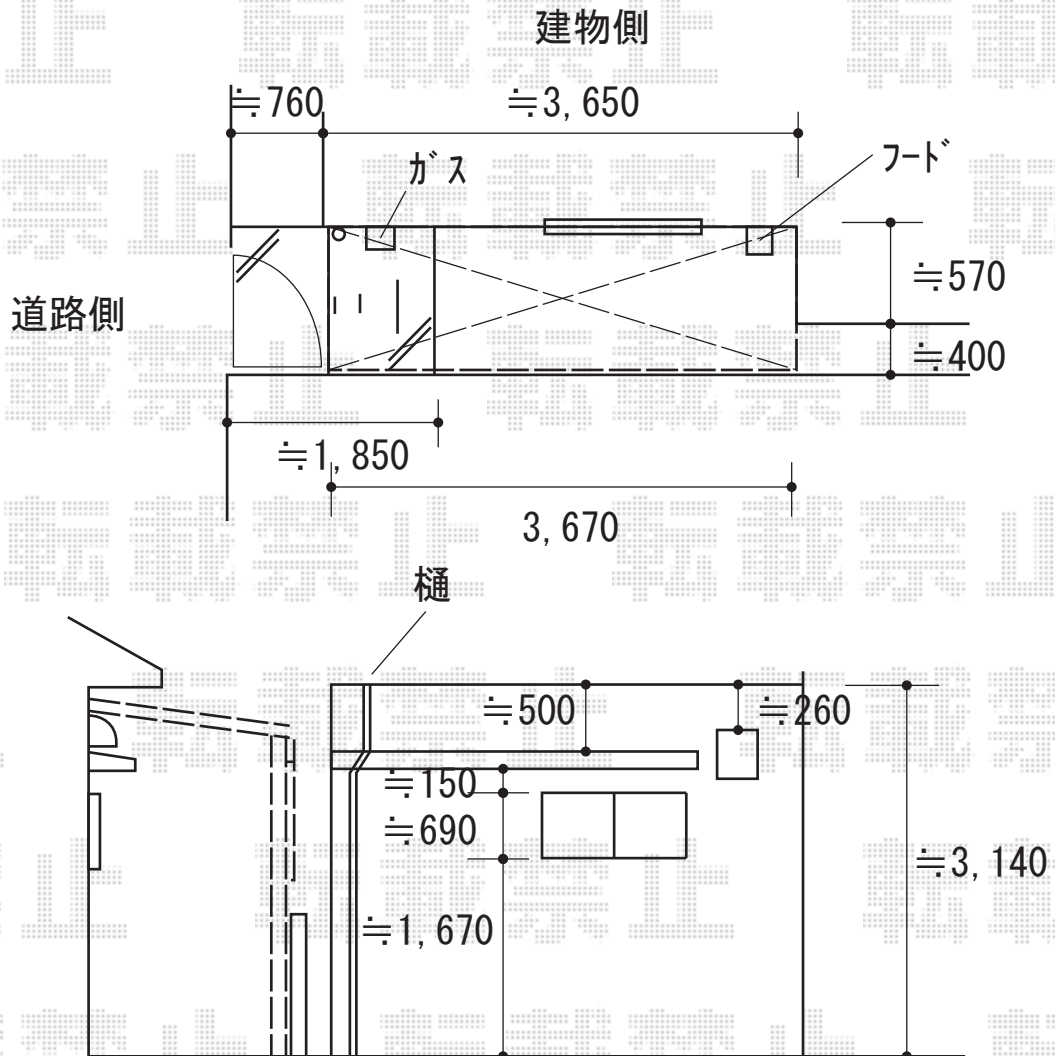


# テラス屋根 施工概略図

YKK AP ソラリア R型 テラスタイプ 単体 積雪~20cm対応  
 間口= 関東間2.0間 (柱芯々3,485mm 屋根幅3,670mm)  
 出幅= 4尺 (1,170mm)  
 色: プラチナステン  
 屋根材: 熱線遮断ポリカーボネート (クリアマット調)  
 柱仕様: 柱標準タイプ (柱2本)  
 施工方法: 上止め

YKK AP ソラリア F型 前面パネル  
 間口サイズ: 関東間2.0間  
 出幅サイズ: 4尺 (1,170mm)  
 高さ= 1段\*H=1,000mm  
 色: プラチナステン  
 パネル材: 熱線遮断ポリカーボネート (クリアマット調)  
 柱仕様: 柱標準タイプ/間柱1本※ロング柱

YKK AP ソラリア F型 前面パネルすき間隠し 単体用  
 間口= 関東間2.0間  
 色: プラチナステン



2020-5-727080

担当者

村上