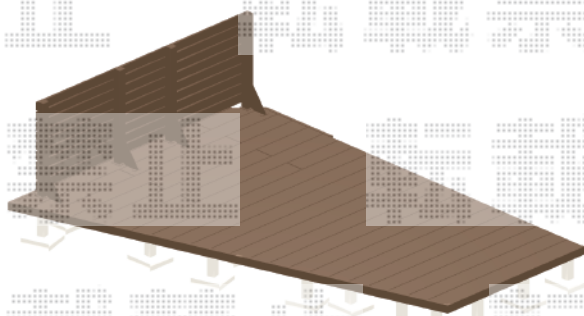
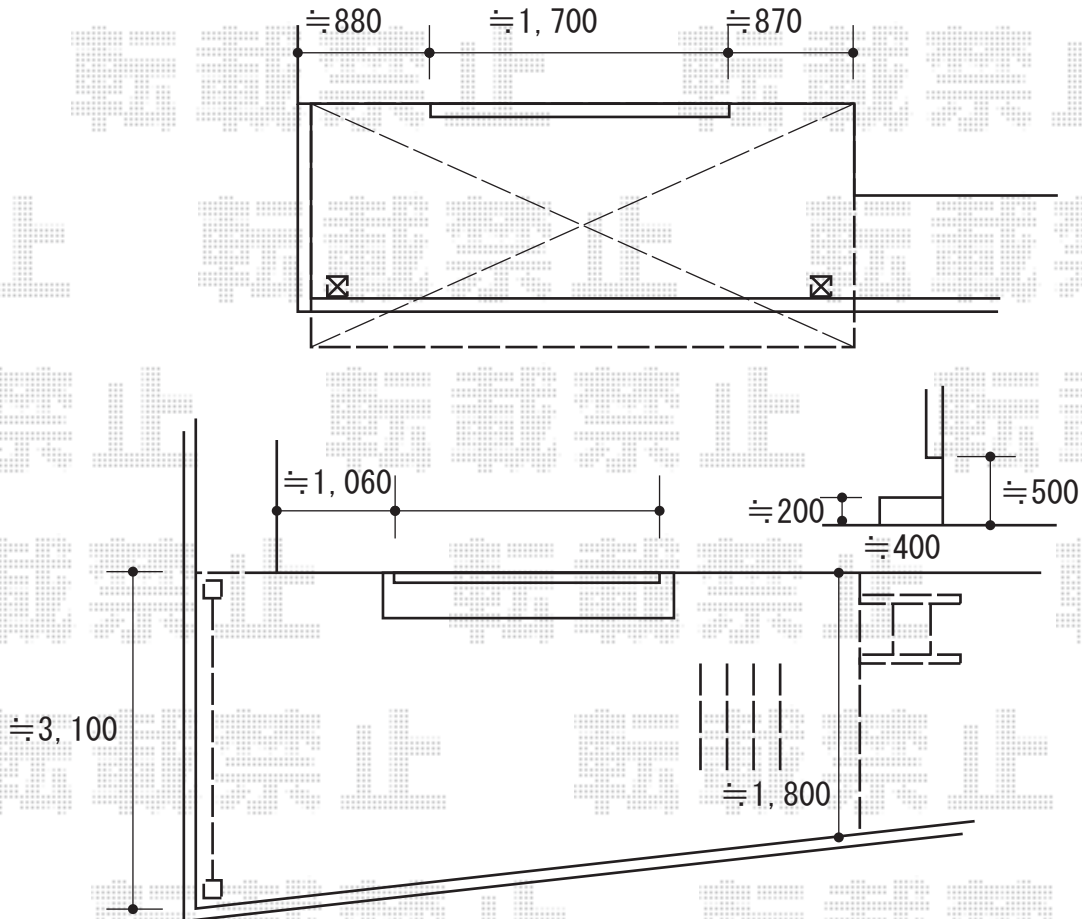


カーポート 施工概略図

YKK AP 【2階】ソラリア R型 屋根タイプ 単体 積雪～20cm対応  
間口= 関東間2.0間 (柱芯々3,358mm 屋根幅3,670mm)  
出幅= 5尺 (1,470mm)  
色 : プラチナステン  
屋根材 : ポリカーボネート (トーマイマツト)  
柱仕様 : 柱奥行移動タイプ (柱2本)  
施工方法 : 上止め仕様  
躯体式バルコニー取付部品 : 中間用×2



YKK AP リウッドデッキ 200

間口= 2.5間 (4,451mm)

出幅= 3,100mm/1,800mm

色 : レッドブラウン

床板 : 縦貼り\*千鳥貼り

幕板 : 標準幕板

束柱 : Tタイプ (400～550mm) (色 : プラチナステン)

追加部材 : 台形加工部材一式

YKK AP リウッド ステップ5型 ステップSタイプ (2段) ×1セット

色 : レッドブラウン

YKK AP リウッドデッキフェンス3型 <横スリット>

本体1枚 (W×H) = T140/幅10用×2枚・幅08用×1枚

中・端柱 : T140×4本\*控え金具付き

デッキ材補強材 : 先付用×6セット

色 : レッドブラウン

2020-5-727424

担当者

木附