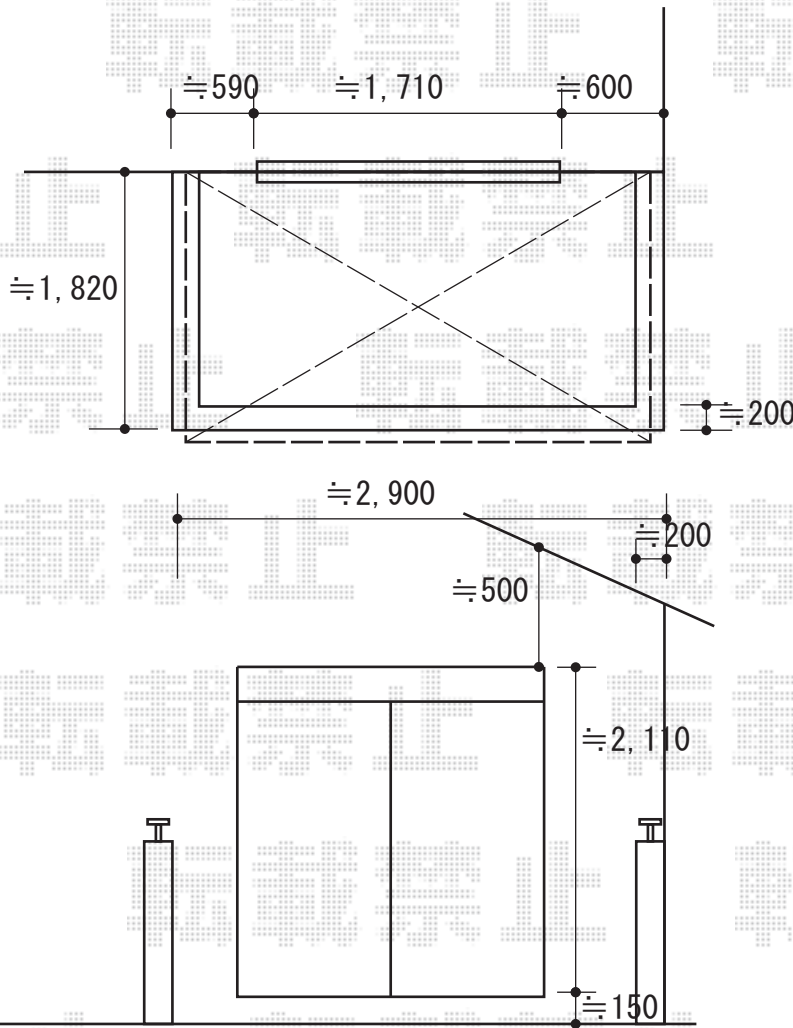


# バルコニー屋根 施工概略図

YKK AP ソラリア F型 屋根タイプ 単体 積雪~20cm対応  
間口= 関東間1.5間 (柱芯々2,448mm 屋根幅2,760mm)  
出幅= 7尺 (2,070mm)  
色: プラチナステン  
屋根材: ポリカーボネート/色トーマイマツト  
柱仕様: 柱奥行移動タイプ (柱2本)  
施工方法: 上止め  
躯体式バルコニー取付部品: 中間用×2

YKK AP 吊り下げ式物干し 標準2本入り×1セット  
色: プラチナステン



2020-5-727698

担当者

安田