

ウッドデッキ・テラス屋根 施工概略図

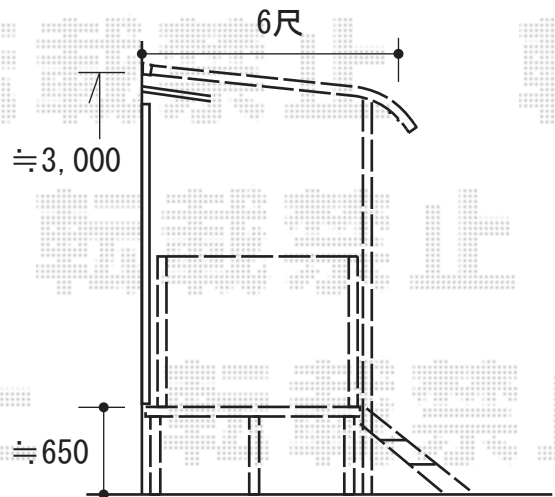
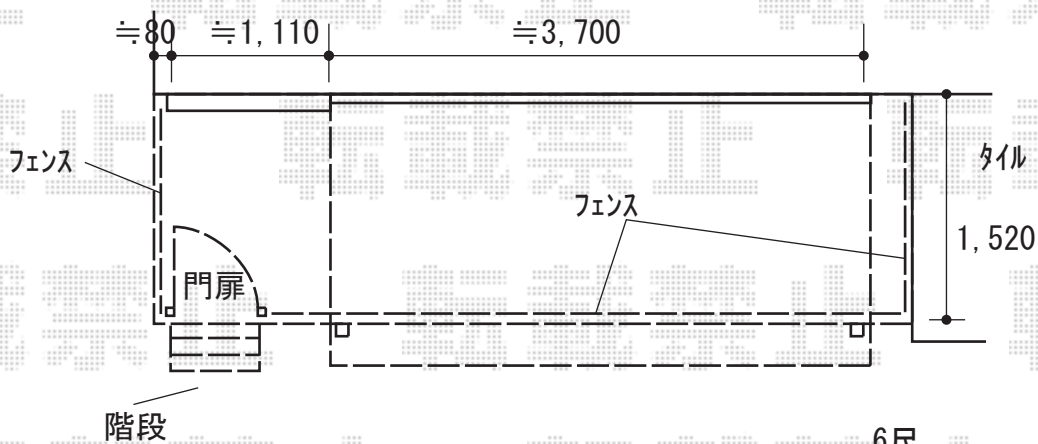
YKK AP リウッドデッキ 200

間口= 5,251mm
 出幅= 5尺 (1,520mm)
 色： レッドブラウン
 床板： 縦貼り
 幕板： 標準幕板
 束柱： Hタイプ (550~700mm) (色： カームブラック)

YKK AP リウッドデッキフェンス1型+デッキ門扉1型 (井桁格子)

本体1枚 (W×H) = T100/幅12用×3枚・幅10用×3枚
 中柱： T100×3本
 端柱： T100×2本
 90度専用角柱： T100×1本
 デッキ材補強材： 先付用×2セット
 デッキ門扉本体： T100/幅08用×1枚
 デッキ門扉用門柱： T100/ (吊元) 角柱+ (受) 端柱
 開き： 内開き (吊元： 外観左)
 色： レッドブラウン

YKK AP リウッド ステップ5型 ステップHタイプ (2段) ×1セット 色： レッドブラウン



YKK AP ソラリア R型 テラスタイプ 単体 積雪~20cm対応

間口= 関東間2.0間 (柱芯々3,485mm 屋根幅3,670mm)
 出幅= 6尺 (1,770mm)
 色： ブラウン
 屋根材： 熱線遮断ポリカーボネート (クリアマット調)
 柱仕様： 柱奥行移動タイプ (柱2本)
 施工方法： 上止め仕様

YKK AP ソラリア 吊り下げ式物干し 標準サイズ/標準 2本入り×1セット 色： ブラウン

2020-5-728721

担当者

政井