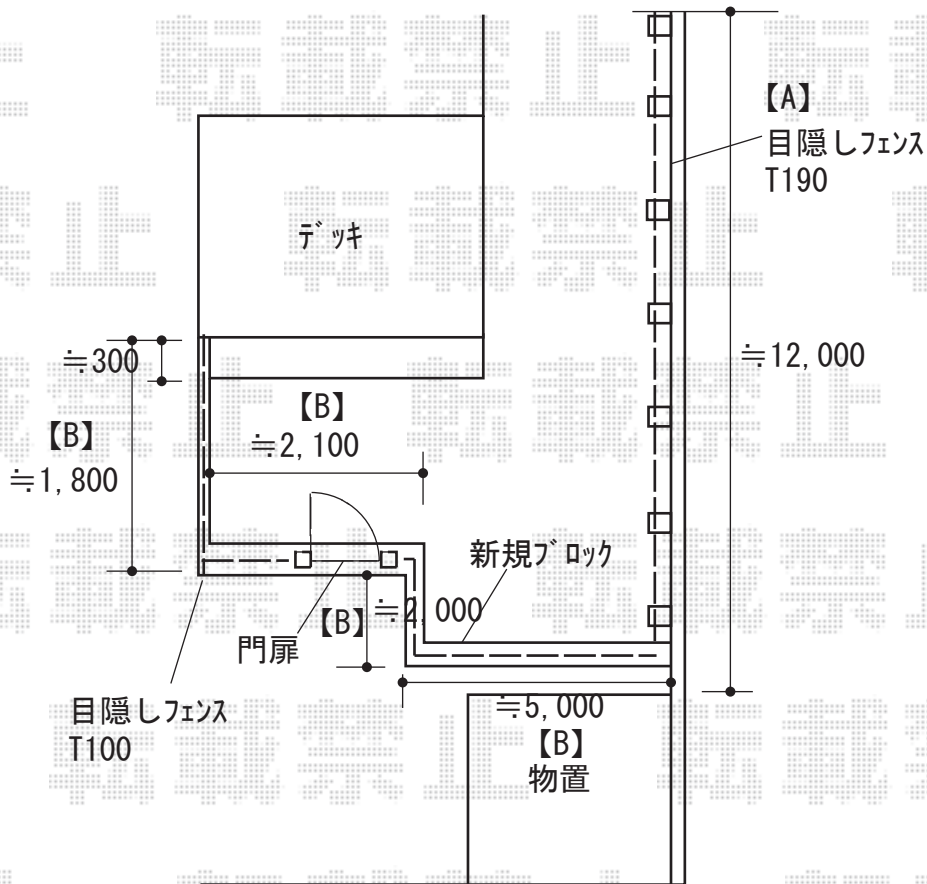


フェンス 施工概略図

Value Select 【ご提案/A】 ミエーネフェンス 目隠しルーバータイプ 2段支柱 自立建て用 (パネル2段)
 本体1枚 (W×H) = 上段/T100 (1,975mm×920mm) × 6枚
 本体1枚 (W×H) = 下段/T100 (1,975mm×920mm) × 6枚
 2段支柱 (独立専用) : T190 (1,922.5mm) × 7本
 端部キャップ : 2セット
 色 : 【未定】

Value Select 【ご提案/B】 ミエーネフェンス 目隠しルーバータイプ 自由柱施工
 本体1枚 (W×H) = T100 (1,975mm×920mm) × 6枚
 自由柱 : T100 × 10本
 目隠しコーナー継手 : T100 × 2セット
 端部キャップ : 2セット
 色 : 【未定】



2020-5-728810

担当者

細川