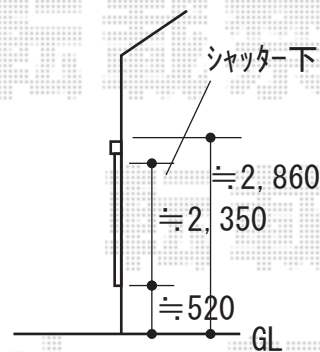
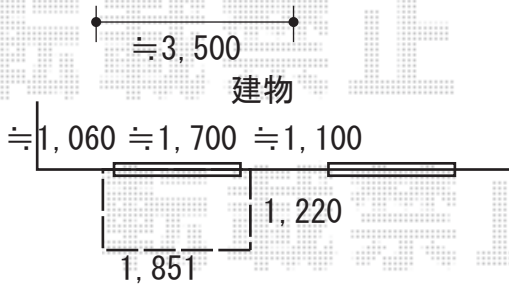
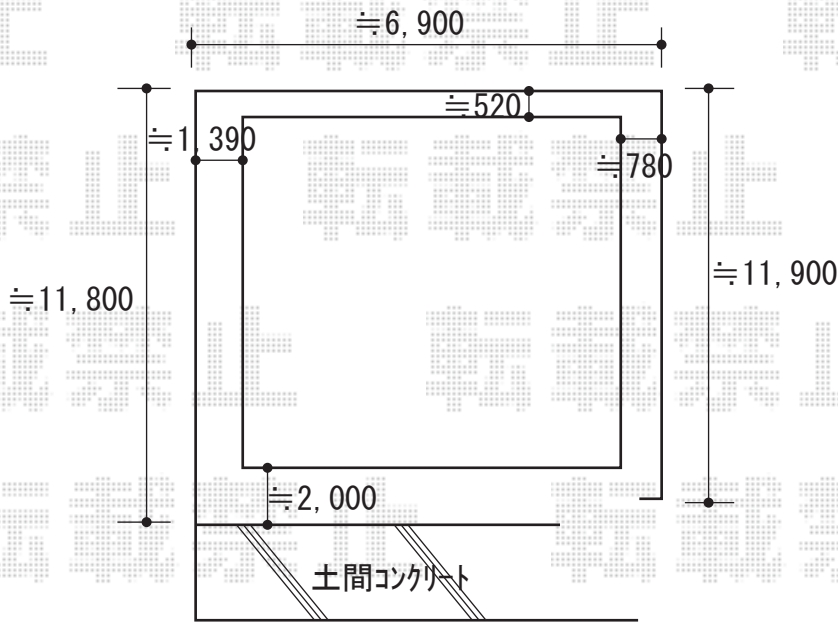


エクステリア 施工概略図

YKK AP ソラリア F型 テラスタイプ 単体 積雪～20cm対応
 間口= 関東間1.5間（柱芯々2,575mm 屋根幅2,760mm）
 出幅= 6尺（1,770mm）
 色： プラチナステン
 屋根材： 熱線遮断ポリカーボネート（アースブルーマット調）
 柱仕様： 柱標準タイプ（柱2本）/ロング柱仕様
 施工方法： 上止め仕様



YKK AP リウッドデッキ 200
 間口= 1.0間（1,851mm）
 出幅= 4尺（1,220mm）
 色： ホワイトブラウン
 床板： 縦貼り
 幕板： 標準幕板
 束柱： Tタイプ（400～550mm）（色： プラチナステン）

2020-5-729334

担当者

木附