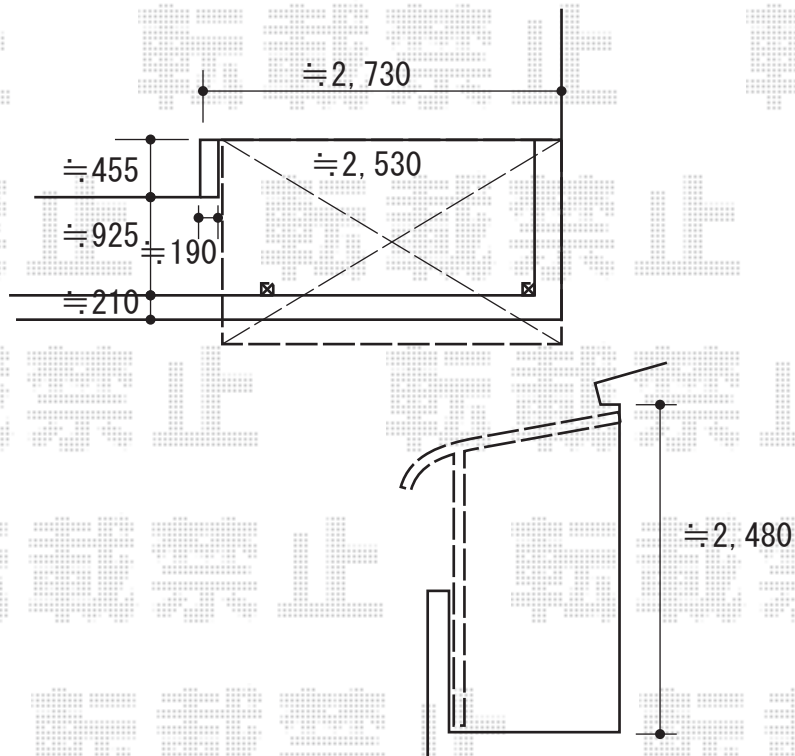


バルコニー屋根 施工概略図

Value Select プレシオステラスII R型 屋根タイプ 単体 積雪~20cm対応
間口= 関東間1.5間 (柱芯々2,575mm 屋根幅2,760mm)
出幅= 5尺 (1,470mm)
色: ノーブルステン
屋根材: ポリカーボネート (ガラスマット)
柱仕様: 柱奥行移動タイプ (柱2本)
施工方法: 下止め
躯体式バルコニー取付部品: 中間用×1/コーナー用×1



2020-5-729532

担当者

村上