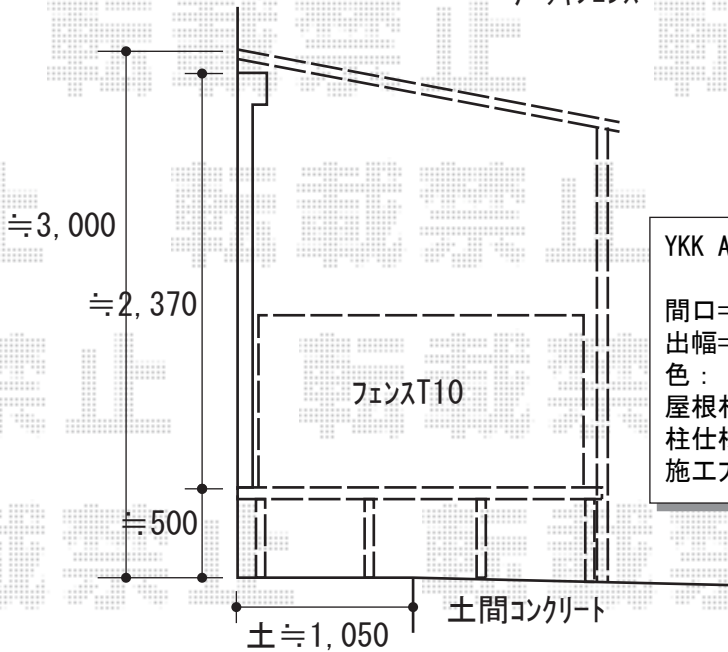
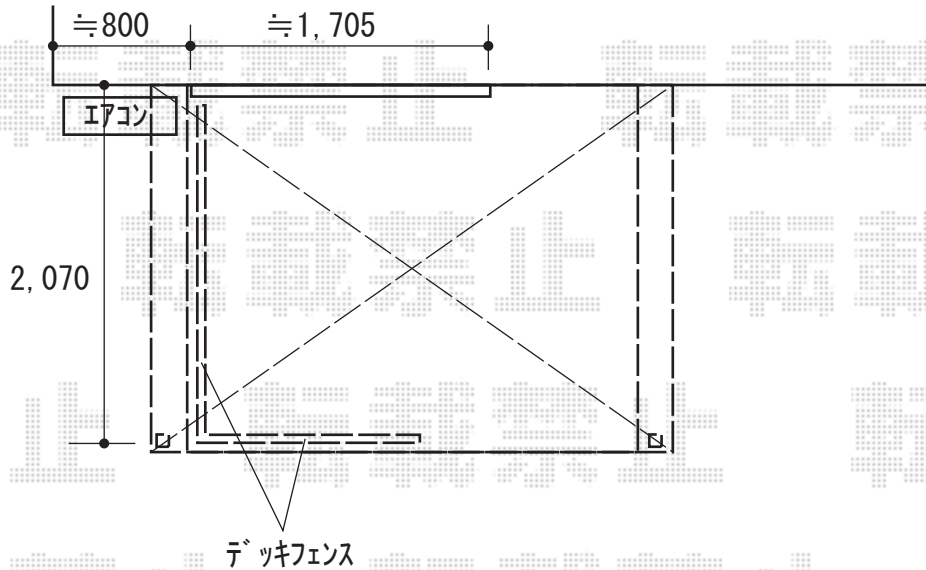


エクステリア 施工概略図

Value Select マージウッドデッキ
 間口= 1.5間(2,651mm) 出幅= 7尺(2,120mm)
 色：レッドウッド 床板：縦貼り
 幕板：標準幕板
 束柱：Sタイプ(550mm) (色：ノーブルステン)

YKK AP ルシアスデッキフェンスA01型 横板格子タイプ
 笠木：1スパン用×1 2スパン用×1 笠木部品：端部キャップ×1
 パネル：T100/10用×2 12用×1 中柱：T100×1 角柱：T100×1
 端柱(2本入)：T100×1 デッキ材補強材：先付用×1
 その他部材：パネル切詰用部材
 色：笠木・パネル/【未定】柱・枠/プラチナステン



YKK AP 【1】ソラリア F型
 テラスタイプ 単体 積雪~20cm対応
 間口= メーター1.5間 (柱芯々2,845mm 屋根幅3,030mm)
 出幅= 7尺 (2,070mm)
 色：プラチナステン
 屋根材：熱線遮断ポリカーボネート (クリアマット調)
 柱仕様：柱標準タイプ (柱2本) /ロング柱仕様
 施工方法：上止め仕様

2020-5-729752

担当者

木附