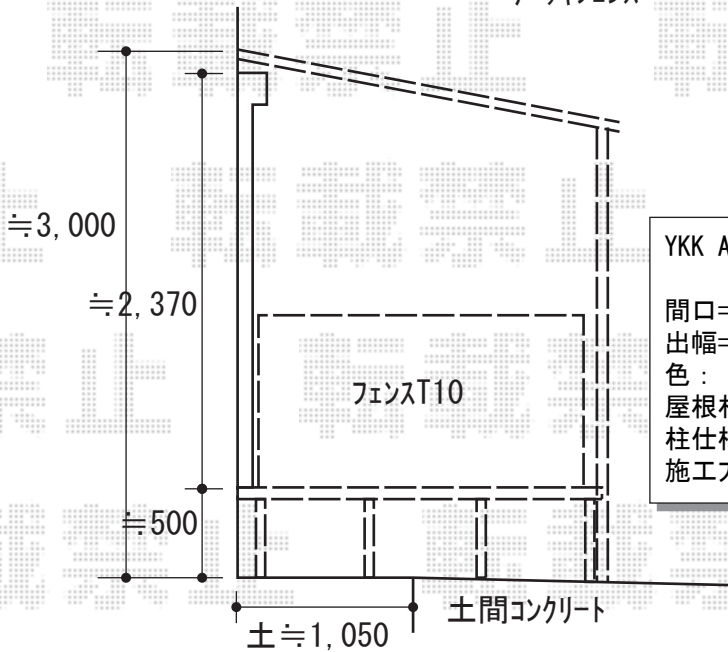
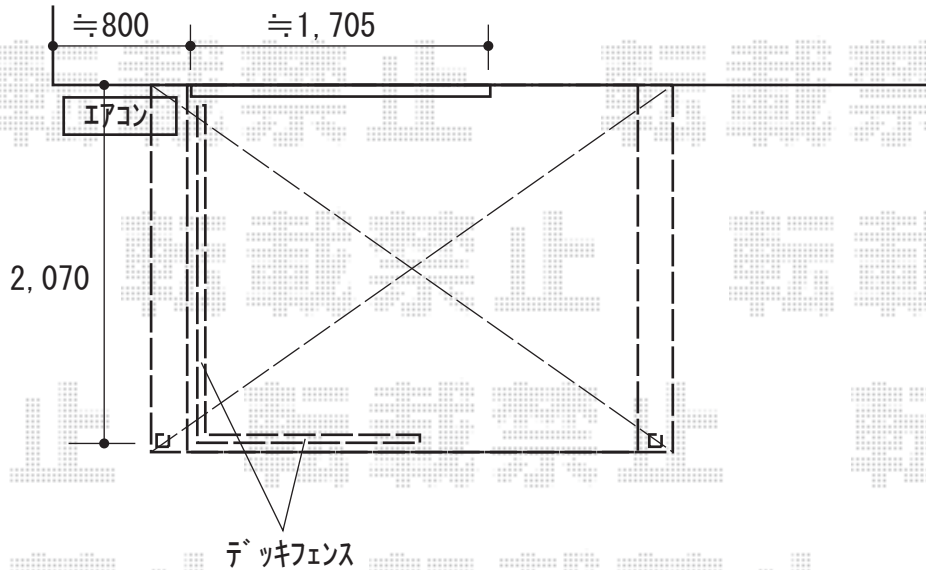


エクステリア 施工概略図

Value Select マージウッドデッキ  
 間口= 1.5間(2,651mm) 出幅= 7尺(2,120mm)  
 色: レッドウッド 床板: 縦貼り  
 幕板: 標準幕板  
 束柱: Sタイプ(550mm) (色: ノーブルステン)

YKK AP ルシアスデッキフェンスA01型 横板格子タイプ  
 笠木: 1スパン用×1 2スパン用×1 笠木部品: 端部キャップ×1  
 パネル: T100/10用×2 12用×1 中柱: T100×1 角柱: T100×1  
 端柱(2本入): T100×1 デッキ材補強材: 先付用×1  
 その他部材: パネル切詰用部材  
 色: 笠木・パネル/【未定】柱・枠/プラチナステン



YKK AP 【1】ソラリア F型  
 テラスタイプ 単体 積雪~20cm対応  
 間口= メーター1.5間 (柱芯々2,845mm 屋根幅3,030mm)  
 出幅= 7尺 (2,070mm)  
 色: プラチナステン  
 屋根材: 熱線遮断ポリカーボネート (クリアマット調)  
 柱仕様: 柱標準タイプ (柱2本) /ロング柱仕様  
 施工方法: 上止め仕様

2020-5-729752

担当者

木附