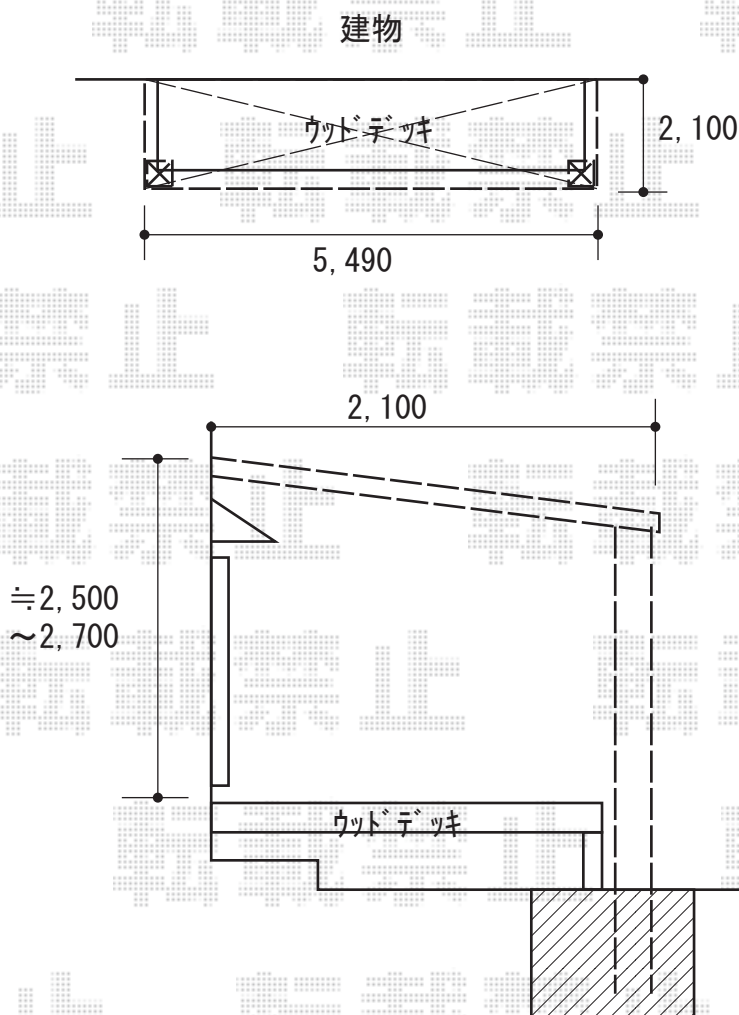


# テラス屋根 施工概略図

YKK AP ソラリア F型 テラスタイプ 単体 積雪~20cm対応  
間口= 関東間3.0間通し (柱芯々5,305mm 屋根幅5,490mm)  
出幅= 8尺 (2,370mm)  
色: プラチナステン  
屋根材: 熱線遮断ポリカーボネート (クリアマット調)  
柱仕様: 柱奥行移動タイプ\*ロング柱仕様 (柱2本)  
施工方法: 上止め仕様

YKK AP 吊り下げ式物干し ロングタイプ 2本入り  
色: プラチナステン



2020-5-729839

担当者

安田