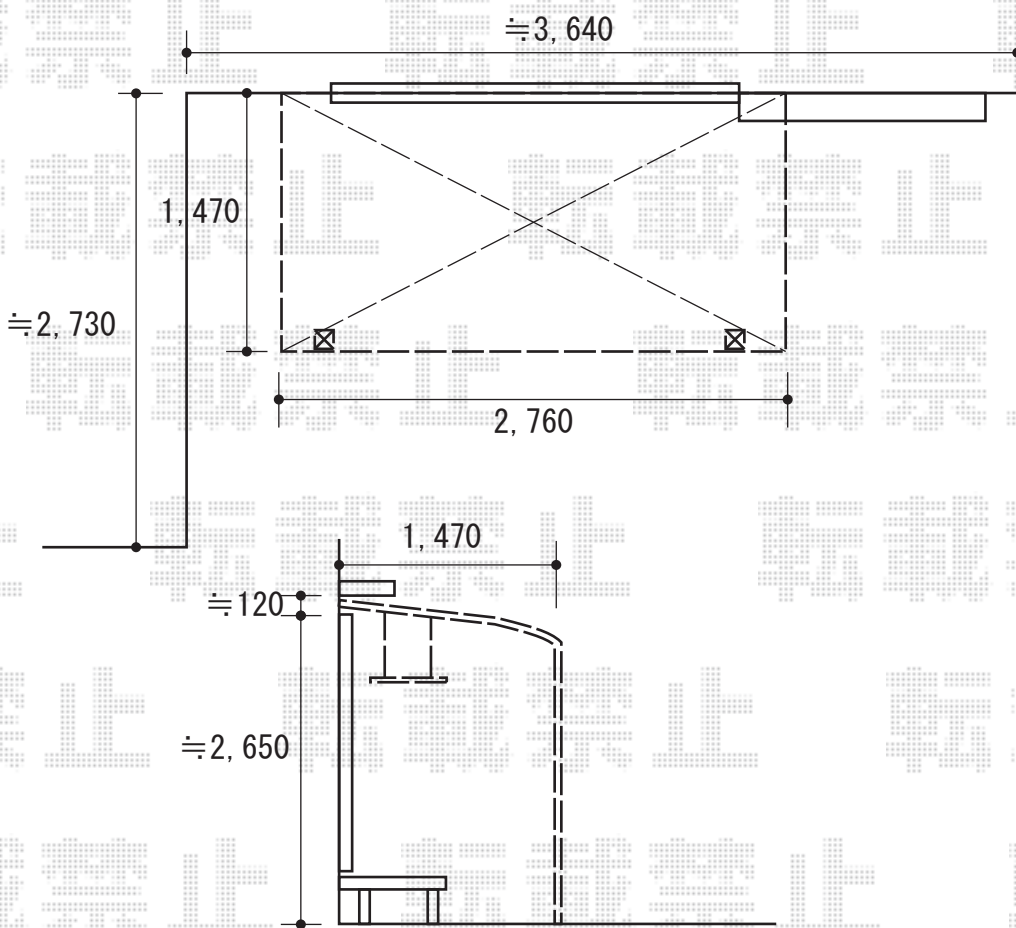


テラス屋根 施工概略図

YKK AP ソラリア R型 テラスタイプ 単体 積雪~20cm対応  
間口= 関東間1.5間 (柱芯々2,575mm 屋根幅2,760mm)  
出幅= 5尺 (1,470mm)  
色: ホワイト  
屋根材: ポリカーボネート (トーマイマツト)  
柱仕様: 柱標準タイプ (柱2本)  
施工方法: 上止め

YKK AP 吊り下げ式物干し 標準2本入り×1セット  
色: ホワイト



2020-5-730523

担当者

村上