

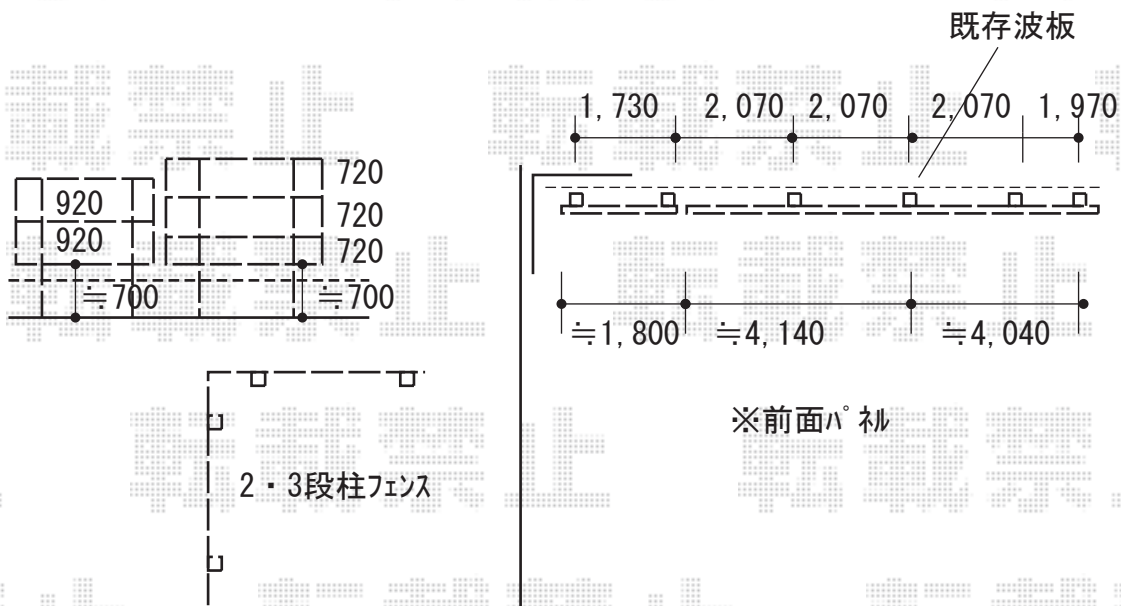
フェンス/前面パネル 施工概略図

Value Select ミエーネフェンス 目隠しルーバータイプ 3段支柱 自立建て用 (パネル2段・3段)
 本体1枚 (W×H) = T80 (1,975mm×720mm) × 3枚
 本体1枚 (W×H) = T100 (1,975mm×920mm) × 2枚
 自立建て用3段支柱 (34m/秒相当) : T280 × 2本
 自立建て用3段支柱 (34m/秒相当) : T260 × 2本
 端部キャップ : 5セット
 色 : サントホワイト

YKK AP ソラリア 前面パネル
 間口サイズ : 関東間1.0間
 高さ= 2段 *H=2,000mm
 色 : ホワイト
 パネル材 : 熱線遮断ポリカーボネート (クリアマット調)
 柱仕様 : 柱標準タイプ*間柱なし

YKK AP ソラリア 前面パネル
 間口サイズ : 関東間2.5間
 高さ= 2段 *H=2,000mm
 色 : ホワイト
 パネル材 : 熱線遮断ポリカーボネート (クリアマット調)
 柱仕様 : 柱標準タイプ*間柱なし

YKK AP ソラリア 前面パネル
 間口サイズ : メーター2.0間
 高さ= 2段 *H=2,000mm
 色 : ホワイト
 パネル材 : 熱線遮断ポリカーボネート (クリアマット調)
 柱仕様 : 柱標準タイプ*間柱なし



2020-5-730832

担当者

関