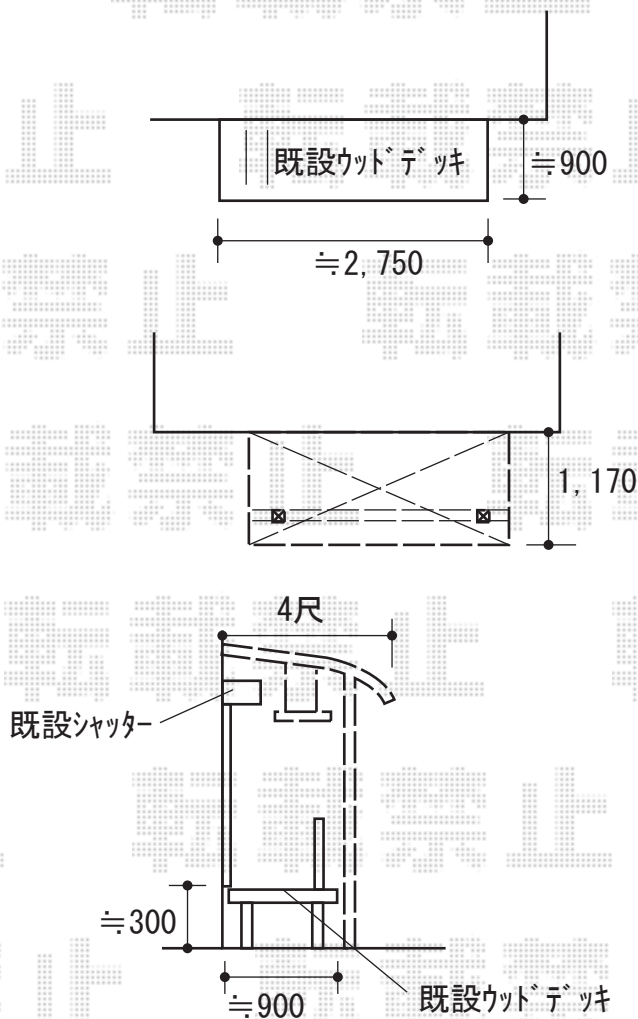


テラス屋根 施工概略図

YKK AP ソラリア R型 テラスタイプ 単体 積雪～20cm対応
間口= 関東間1.5間 (柱芯々2,575mm 屋根幅2,760mm)
出幅= 4尺 (1,170mm)
色: ブラウン
屋根材: 熱線遮断ポリカーボネート (クリアマット調)
柱仕様: 柱奥行移動タイプ (柱2本) * ロング柱仕様
施工方法: 上止め仕様

YKK AP 吊り下げ式固定物干し 【仮】 ロングタイプ 2本入り
色: ブラウン



2020-5-731344

担当者

安田