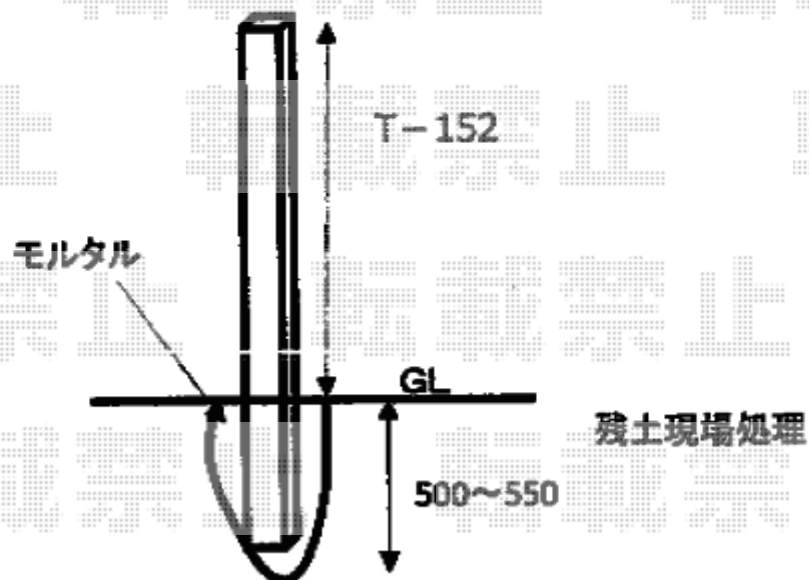


フェンス 施工概略図

Value Select ミエーネフェンス 目隠しルーバータイプ 2段支柱 自立建て用
本体1枚 (W×H) = T80 (1,975×720mm) × 6枚
2段支柱 : T150 (1,522.5mm) × 4本
端部キャップ : 2セット
色 : グレースブラウン

ミエーネフェンス L=6.0m T-150 720+720

多段柱詳細



2020-5-731398

担当者

細川