

ウッドデッキ+テラス屋根 施工概略図

Value Select マージウッドデッキ

間口= 1.5間(2,651mm)

出幅= 5尺(1,520mm)

色: レッドウッド

床板: 縦貼り

幕板: 標準幕板

束柱: Tタイプ(400~550mm) (色: ノーブルステン)

Value Select プレシオステラスII F型 テラスタイプ 単体 積雪~20cm対応

間口= 関東間1.5間(柱芯々2,575mm 屋根幅2,760mm)

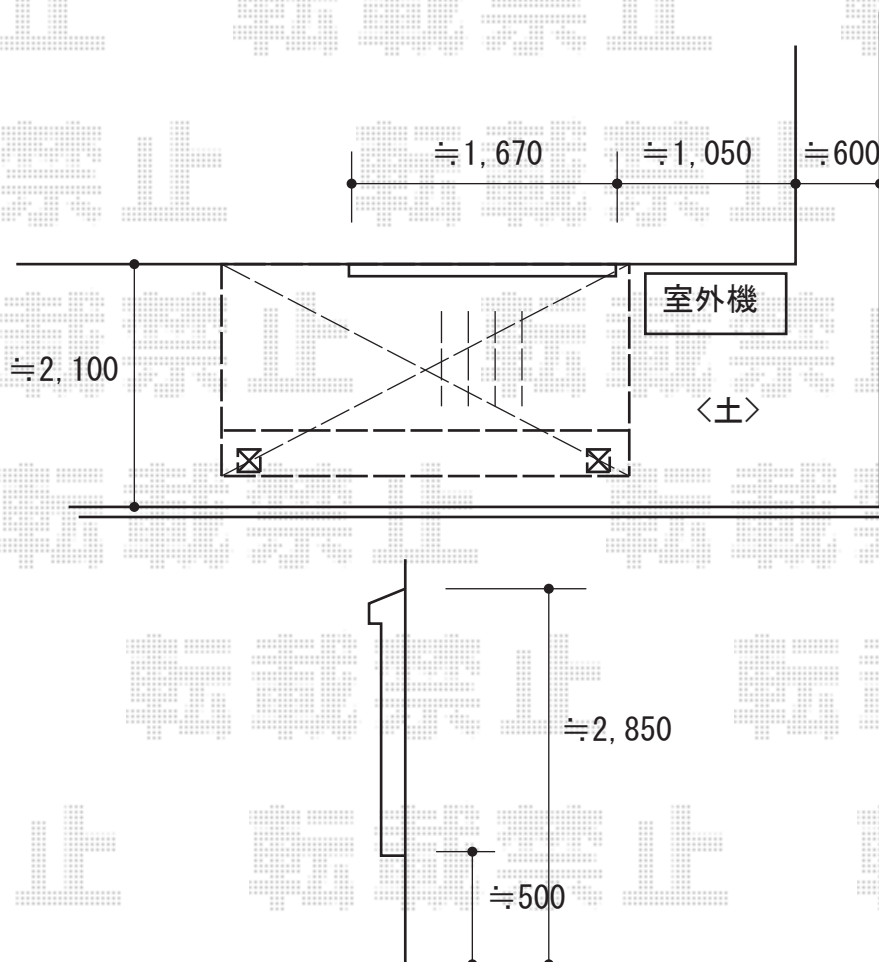
出幅= 6尺(1,770mm)

色: グレースブラウン

屋根材: 熱線遮断ポリカーボネート (スカイブルーマット調)

柱仕様: 柱標準タイプ(柱2本)*ロング柱仕様

施工方法: 上止め仕様



2020-5-731495

担当者

木附