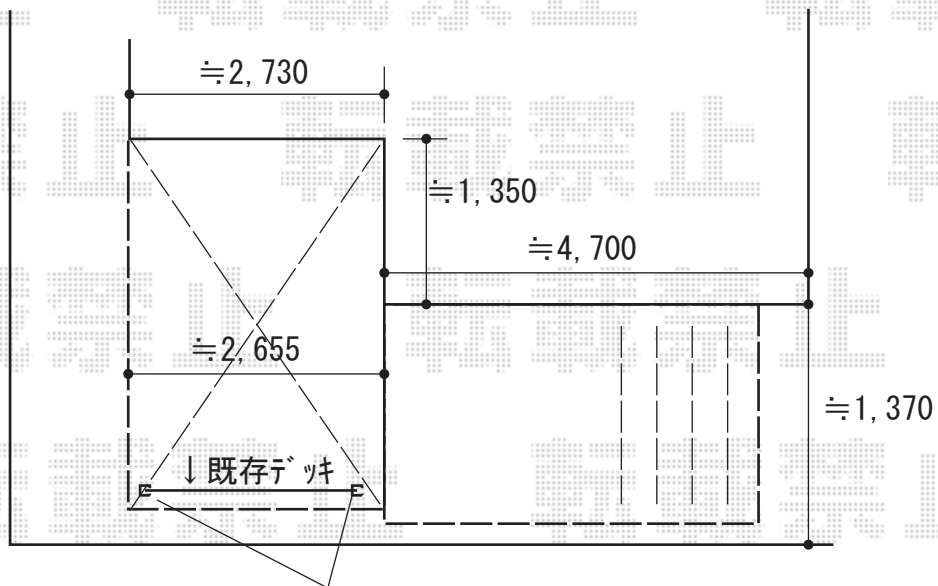


エクステリア 施工概略図

YKK AP ソラリア F型 テラスタイプ 単体 積雪~20cm対応
間口= 関東間1.5間 (柱芯々2,575mm 屋根幅2,760mm)
出幅= 8尺 (2,370mm)
色 : プラチナステン
屋根材 : 熱線遮断ポリカーボネート (クリアマット調)
柱仕様 : 柱標準タイプ (柱2本) / ロング柱仕様
施工方法 : 上止め仕様

YKK AP リウッドデッキ 200
間口= 2.0間 (3,651mm)
出幅= 4尺 (1,220mm)
色 : ナチュラルブラウン
床板 : 縦貼り
幕板 : 標準幕板
束柱 : Tタイプ (400~550mm) (色 : カームブラック)
オプション : 点検口用部材一式



デッキを少し削ります

2020-5-733235

担当者

木附