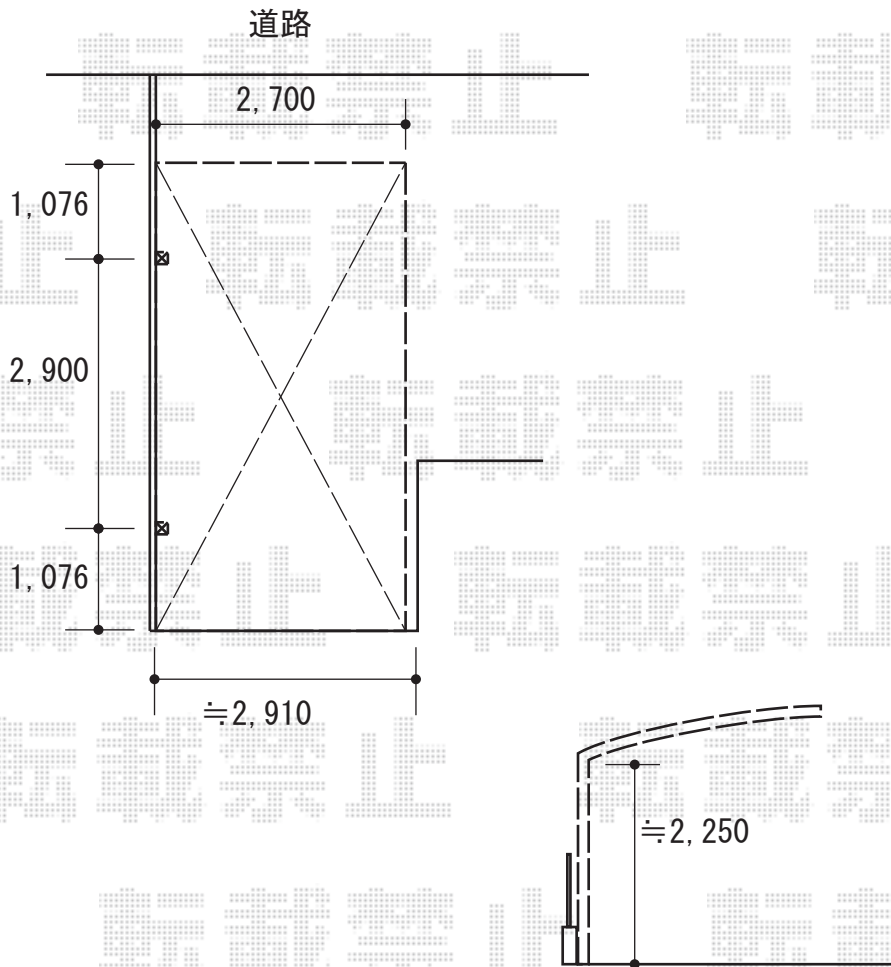


カーポート 施工概略図

Value Select 【01】 プレシオサポート 積雪~20cm対応  
幅= 2,700mm  
奥行= 5,052mm  
色： ノーブルステン  
屋根材： 熱線遮断ポリカーボネート（スカイブルーマット調）  
柱仕様： ハイルフ柱仕様（有効高 約2,250mm）



2020-5-733485

担当者

村上