

エクステリア商品工事 施工概略図

YKK AP リウッドデッキ 200

間口= 約2,251mm

出幅= 7尺(2,120mm)

色： レッドブラウン

床板： 縦貼り

幕板： 標準幕板

束柱： Sタイプ(550mm) (色：カームブラック)

YKK AP サザンテラス (パーゴラ仕様) テラスタイプ 単体 積雪~20cm対応

間口= 関東間1.5間 (柱芯々2,575mm 屋根幅2,780mm)

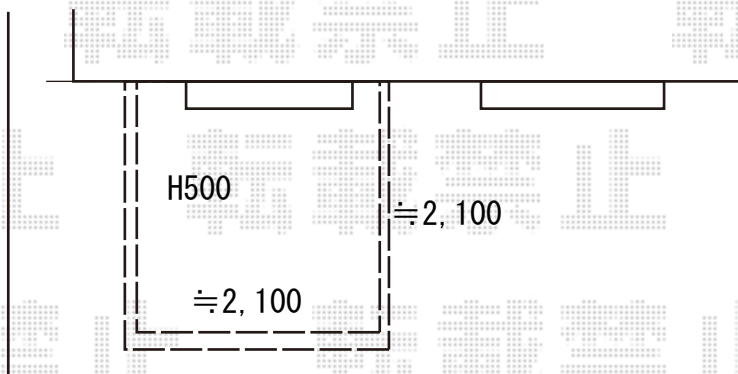
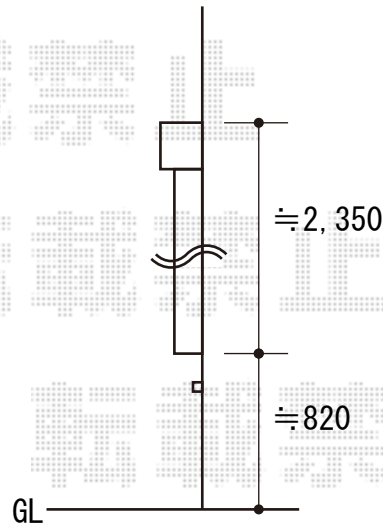
出幅= 8尺 (2,370mm)

色： ショコラウォールナット

屋根材： 熱線遮断ポリカーボネート (クリアマット)

柱仕様： 柱奥行移動タイプ (柱2本) /ロング柱

施工方法： 上止め仕様



2020-5-734590

担当者

村上