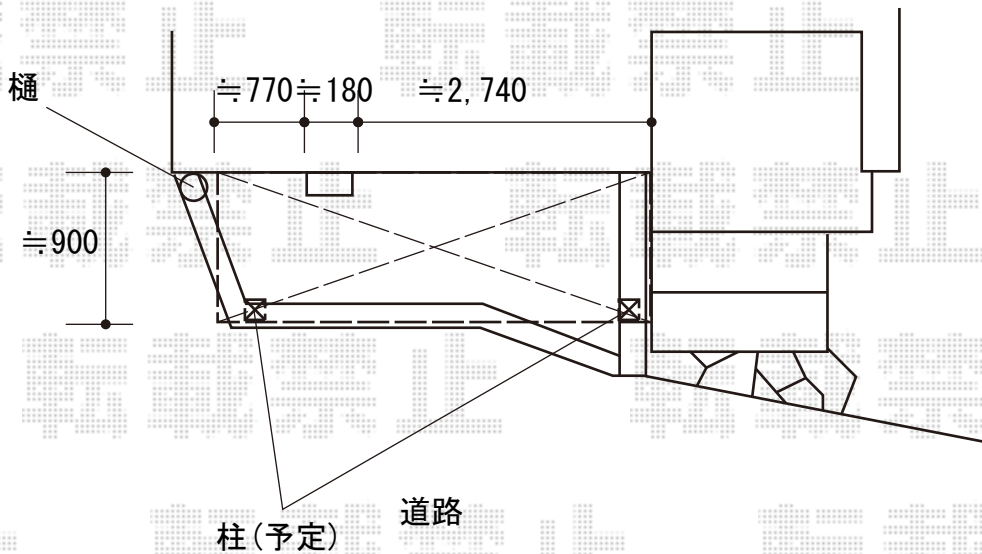


テラス屋根 施工概略図

LIXIL スピーネ R型 テラスタイプ 単体 積雪～20cm対応  
間口= 関東間2.0間 (柱芯々3,440mm 屋根幅3,660mm)  
出幅= 3尺 (885mm)  
色: ナチュラルシルバー  
屋根材: ポリカーボネート (クリアマット・すりガラス調)  
柱仕様: 柱位置固定タイプ (柱2本)  
施工方法: 上止め仕様  
追加部材: 中間垂木セット(上止め)1本入/3尺【□-H013-PTJB】×1



2020-6-736187

担当者

中島