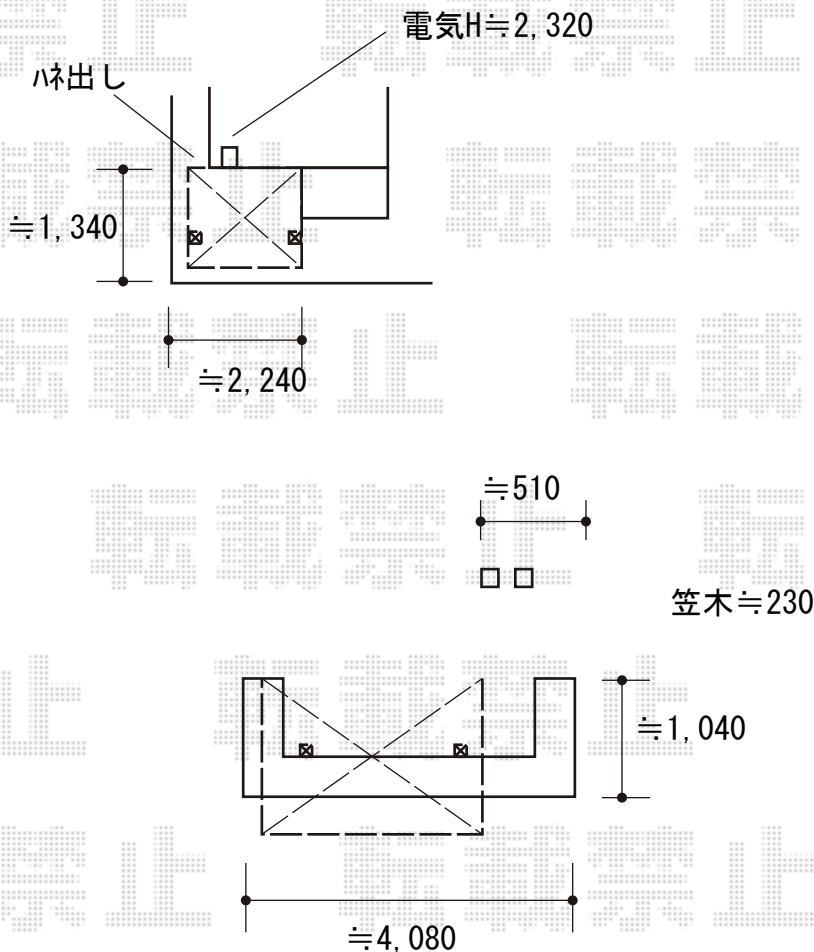


バルコニー屋根 施工概略図

YKK AP 【2階】ソラリア R型 屋根タイプ 単体 積雪～20cm対応  
 間口= メーター1.5間 (柱芯々2,718mm 屋根幅3,030mm)  
 出幅= 4尺 (1,170mm)  
 色: プラチナステン  
 屋根材: ポリカーボネート (アースブルー)  
 柱仕様: 柱奥行移動タイプ (柱2本)  
 施工方法: 下止め仕様  
 躯体式バルコニー取付部品: 中間用×2

YKK AP 【2階】吊り下げ式固定物干し 標準タイプ 2本入り  
 色: プラチナステン

Value Select 【1階】プレシオステラスII R型 テラスタイプ 単体 積雪～20cm対応  
 間口= 関東間1.0間 (柱芯々1,665mm 屋根幅1,850mm)  
 出幅= 4尺 (1,170mm)  
 色: ノーブルステン  
 屋根材: ポリカーボネート (スカイブルー)  
 柱仕様: 柱奥行移動タイプ (柱2本)  
 施工方法: 上止め仕様



2020-6-736198

担当者

安田