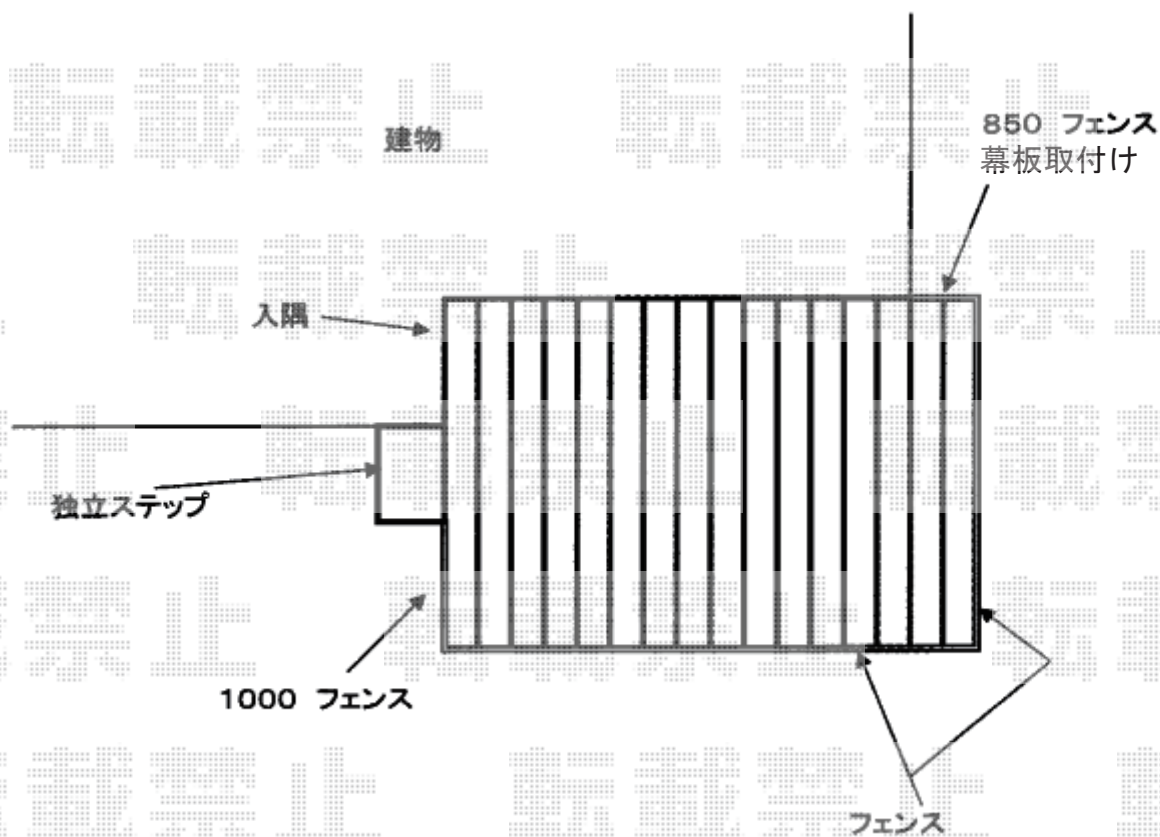
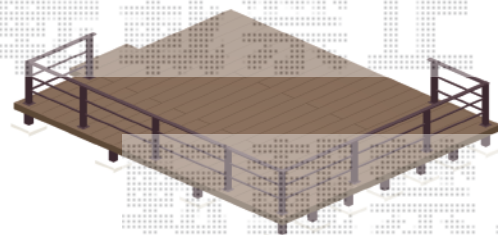


ウッドデッキ工事 施工概略図

YKK AP リウッドデッキ 200
間口= 2.5間(4,451mm)
出幅= 12尺(3,620mm)
色： レッドブラウン
床板： 縦貼り
幕板： 標準幕板※4面
束柱： Tタイプ(400~550mm) (色： カームブラック)

YKK AP 独立式 リウッド ステップ2型
色： レッドブラウン (束柱色： カームブラック)

YKK AP ルシアスデッキフェンスB03型<横格子2本タイプ>
笠木： 1スパン用×3セット/3スパン用×2セット
笠木部品： 直線継手×1セット/端部キャップ×1セット
横格子 (2本入り)： T80/10用×5セット 12用×4セット
中柱セット： T80 (1本入り) ×5セット
端柱セット： T80 (2本入り) ×1セット
90度専用角柱セット： T80 (1本入り) ×3セット
デッキ材補強材： 先付用×3セット
色： カームブラック



2020-6-737981

担当者

木附