

サイクルポート・テラス屋根 施工概略図

LIXIL カーポートSCミニ 積雪20cm

幅= 2,100mm

奥行= 2,200mm

色：ブラック

屋根材：ナチュラルシルバーF

柱仕様：標準柱仕様（有効高 約1,900mm）

LIXIL フーゴF 独立テラスタイプ 単体 積雪~20cm対応

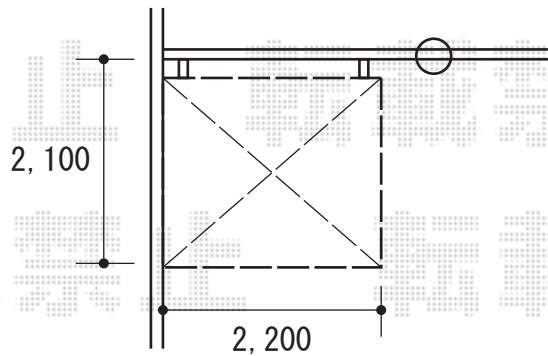
間口= 3616mm

出幅= 1196mm

色：シャイングレー

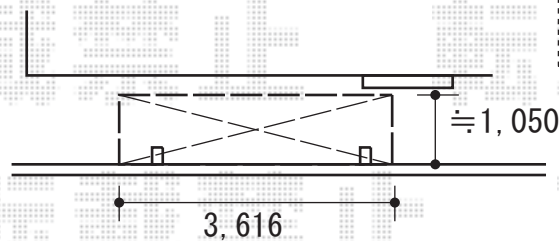
屋根材：ポリカーボネート（クリアマット・すりガラス調）

柱仕様：標準柱仕様（有効高 約1,900mm）

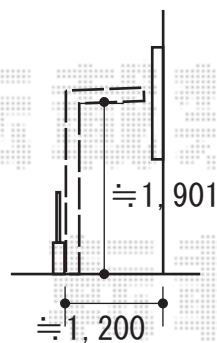


施工に際して、設置高さのご確認を頂けますよう、お願い致します。

埋設物破損の場合  
別途費用が発生します



施工に際して、設置位置のご確認を頂けますよう、お願い致します。



2020-6-738105

担当者

中島