

エクステリア 施工概略図

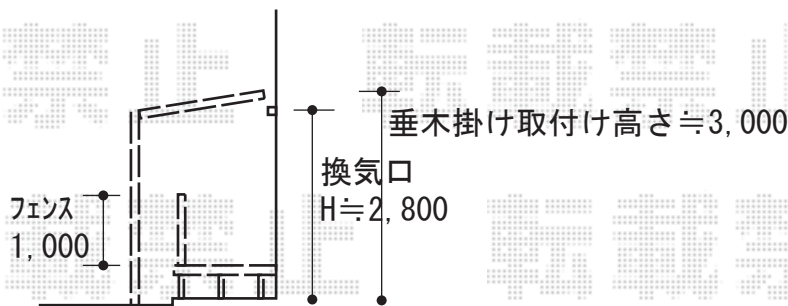
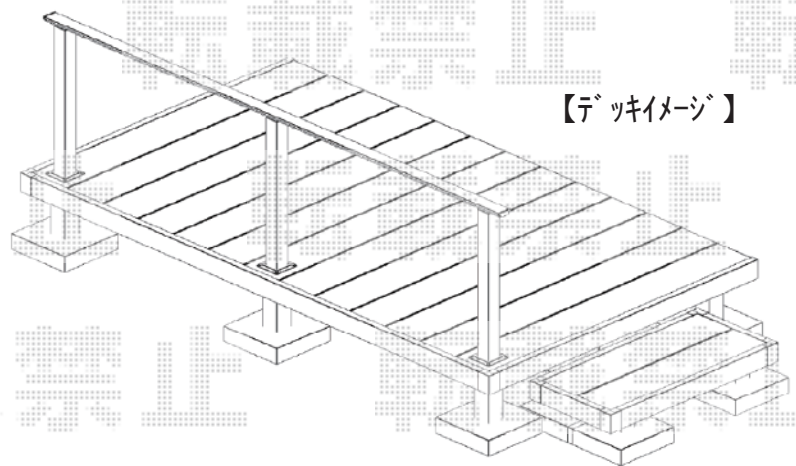
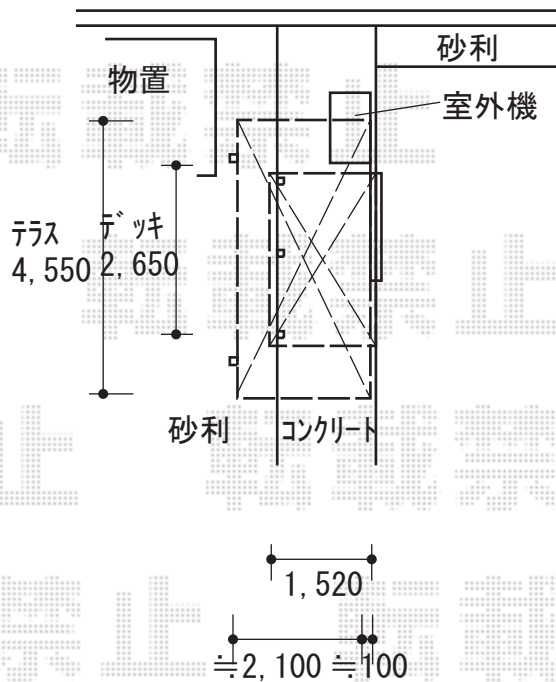
YKK AP リウッドデッキ 200  
 間口= 1.5間 (2,651mm) 出幅= 5尺 (1,520mm)  
 色: ナチュラルブラウン  
 床板: 縦貼り 幕板: 標準幕板  
 束柱: Tタイプ(400~550mm) (色: カームブラック)

YKK AP 独立式リウッドステップ2型×1セット  
 色: ナチュラルブラウン/束柱色: カームブラック

YKK AP ルシアスデッキフェンスB01型 笠木のみタイプ  
 笠木: 2スパン用×1  
 笠木部品: 端部キャップ×1  
 中柱・端柱: T100×3  
 色: カームブラック

LIXIL テラスSC 単体 積雪~20cm対応  
 間口= 2.5間 (4,550mm)  
 出幅= 7尺 (2,101mm)  
 色: ブラック  
 屋根材: シャイングレー  
 柱仕様: 長尺柱仕様 (有効高 約3,000mm)

LIXIL テラスSC 吊り下げ物干しAセット (テラス日除け用) 標準 2本入×1セット  
 色: ブラック



2020-6-738854

担当者

政井