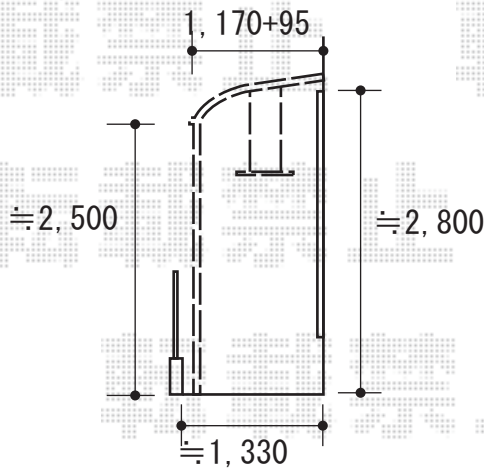


テラス屋根・門扉 施工概略図

YKK AP ソラリア R型 テラスタイプ 単体 積雪~20cm対応
 間口= 関東間3.0間通し (柱芯々5,305mm 屋根幅5,490mm)
 出幅= 4尺 (1,170mm)
 色: プラチナステン
 屋根材: ポリカーボネート (トーマイマツト)
 柱仕様: 柱標準タイプ (柱2本) 施工方法: 上止め仕様

YKK AP ソラリア用 吊り下げ式 固定物干し *アルミ物干し竿無し
 仕様: 幅標準/長さロング/2本入り
 色: プラチナステン

YKK AP ソラリア用 前面パネル 柱標準タイプ(テラス屋根用) 1段
 呼称幅: 関東間3.0間通し
 高さ: 1段(H=1,000mm)
 色: プラチナステン
 パネル材: ポリカーボネート(トーマイマツト)
 間柱: 2本 すき間隠し: 無し



YKK AP シンプレオ門扉10型 たて粗格子 片開き 門柱使用
 扉幅 = 700mm
 扉高 = 1,000mm
 色: プラチナステン
 錠: 打掛錠1型
 開き: 内開き

2020-6-738995

担当者

細川