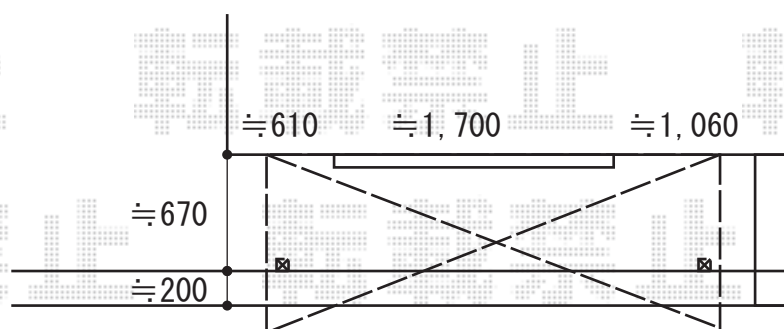
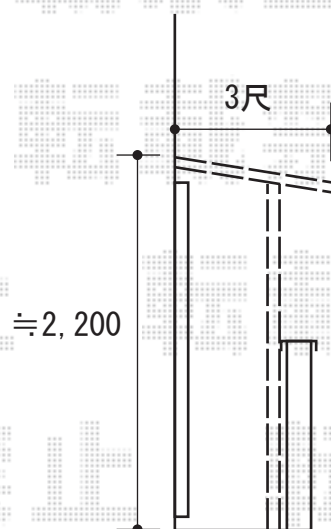


バルコニー屋根 施工概略図

YKK AP ソラリア F型 屋根タイプ 単体 積雪～20cm対応
間口= 2,760mm
出幅= 3尺 (870mm)
色： プラチナステン
屋根材： 熱線遮断ポリカーボネート (クリアマット調)
柱仕様： 柱奥行移動タイプ (柱2本)
施工方法： 上止め
躯体式バルコニー取付部品： 中間用×2



※設置位置に関しましては
施工当日に再度お打ち合わせください



2020-6-739063

担当者

安田