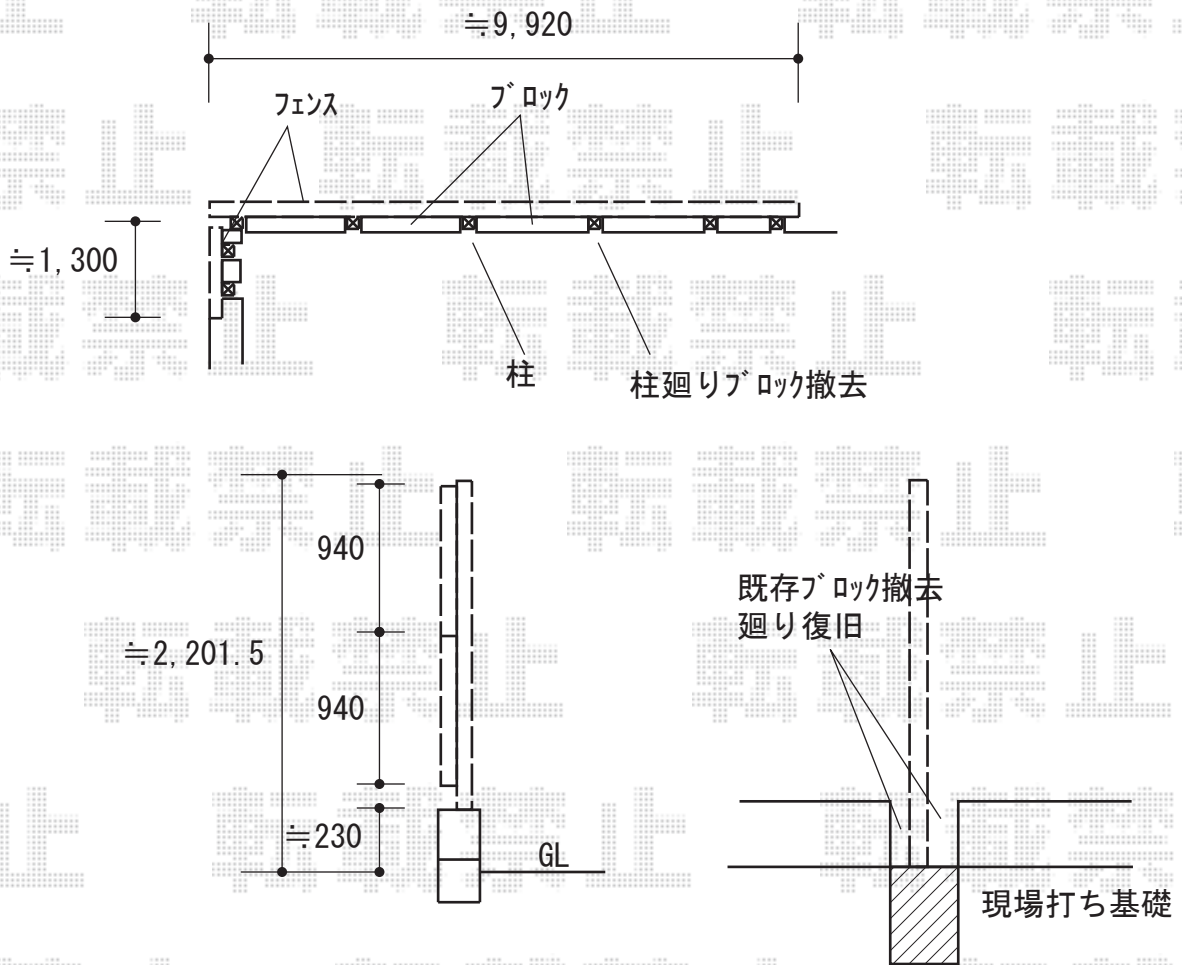


フェンス 施工概略図

LIXIL (TOEX) フェンスAB YL2型 横ルーバー2 アルミ多段柱使用 (パネル2段)
 本体1枚 (W×H) = 上段/T-10 (2,000mm×940mm) × 6枚
 本体1枚 (W×H) = 下段/T-10 (2,000mm×940mm) × 6枚
 アルミ多段柱: T-22 × 8本
 上下ブラケットセット: 60×60用 × 8セット
 中間ブラケットセット: 8セット
 ストレート継手: 8セット
 端部キャップセットE: T-10 × 2セット
 目隠しコーナー継手 (ポール付き): T-10 × 2セット
 切詰端部カバー: T-10 × 4セット
 色: シャイングレー



2020-6-739622

担当者

内田