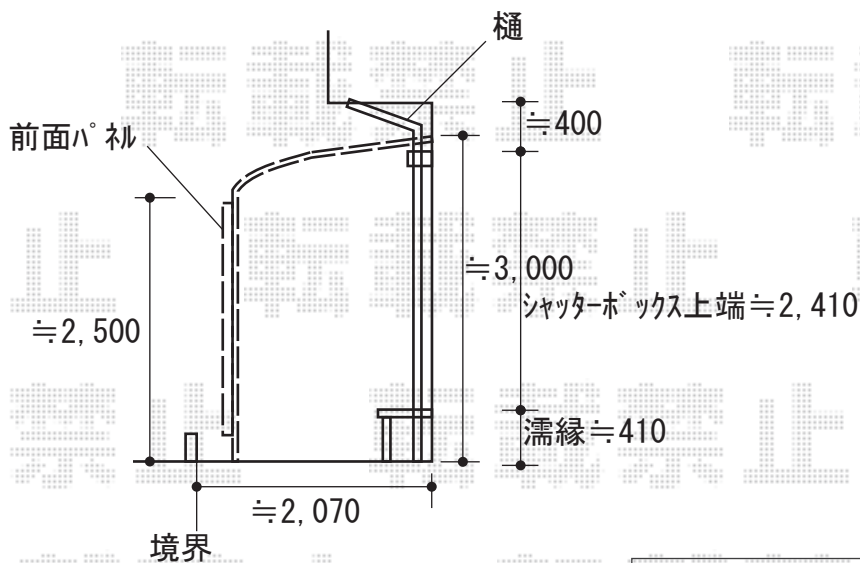
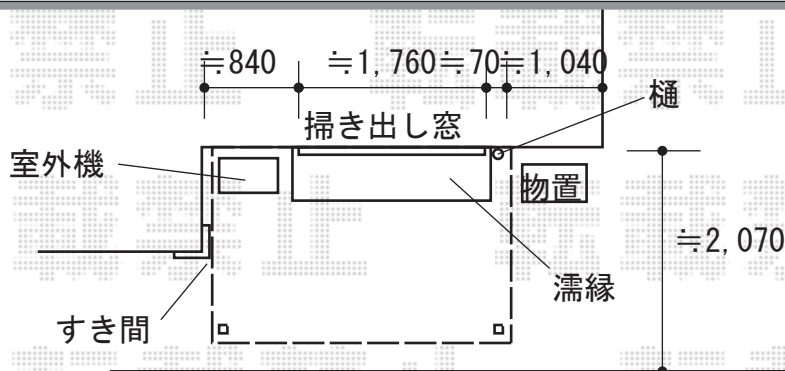


テラス屋根 施工概略図

YKK AP ソラリア R型 テラスタイプ 単体 積雪～20cm対応
 間口= 関東間1.5間 (柱芯々2,575mm 屋根幅2,760mm)
 出幅= 6尺 (1,770mm)
 色: プラチナステン
 屋根材: ポリカーボネート (トーマイマット)
 柱仕様: 柱標準タイプ (柱2本) *ロング柱
 施工方法: 上止め仕様

YKK AP ソラリア 吊り下げ式固定物干し 標準タイプ
 色: プラチナステン
 長さ: 標準
 数量: 2本入り×1セット

YKK AP ソラリア 前面パネル
 間口サイズ: 関東間1.5間用
 高さ= H2,000 *2段
 色: プラチナステン
 パネル材: ポリカーボネート (トーマイマット)
 柱仕様: 柱標準タイプ *ロング柱/間柱1本
 すき間隠し: 有



2020-6-740477

担当者

安田