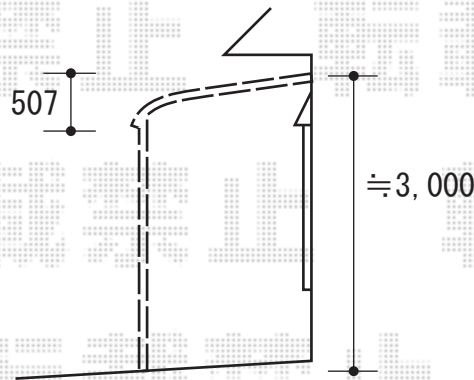
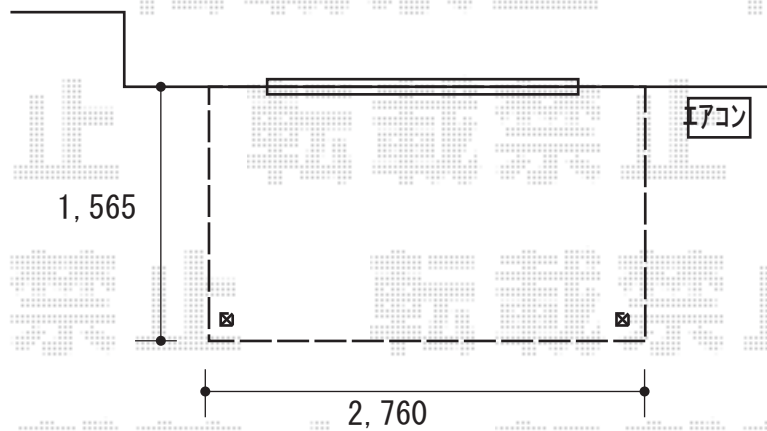


ソラリア R型 テラスタイプ 施工概略図

YKK AP ソラリア R型 テラスタイプ 単体 積雪～20cm対応
間口= 関東間1.5間 (柱芯々2,575mm 屋根幅2,760mm)
出幅= 5尺 (1,470mm)
色: ブラウン
屋根材: 熱線遮断ポリカーボネート (クリアマット調)
柱仕様: 柱標準タイプ (柱2本) ※ロング柱
施工方法: 上止め仕様



2020-6-741817

担当者

村上