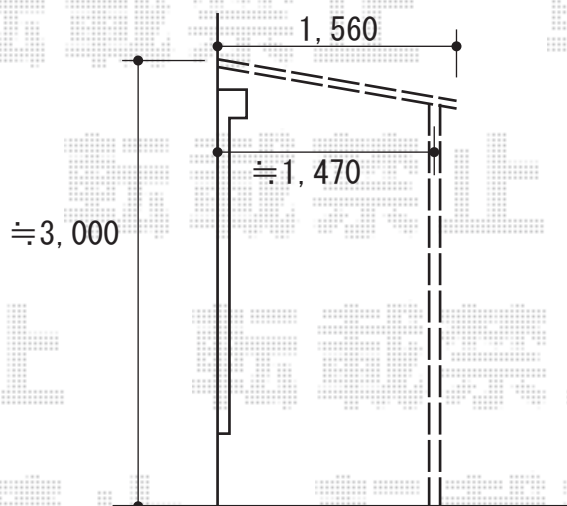
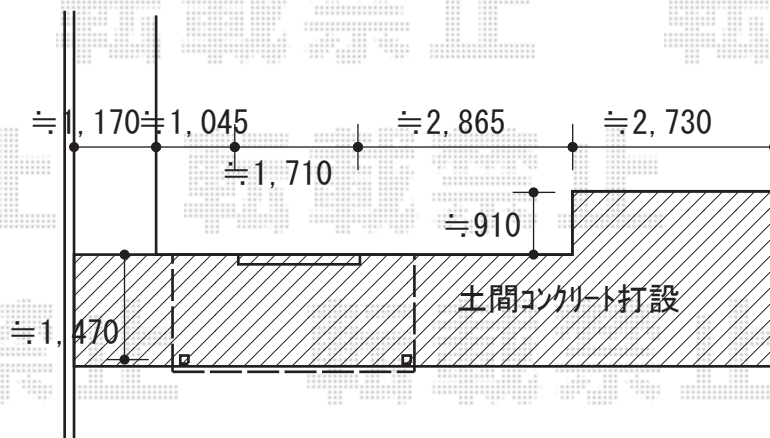


テラス屋根 施工概略図

Value Select プレシオステラスII R型 テラスタイプ 単体 積雪~20cm対応
 間口= 関東間2.0間 (柱芯々3,485mm 屋根幅3,670mm)
 出幅= 5尺 (1,470mm)
 色: ノーブルステン
 屋根材: ポリカーボネート (ガラスマット)
 柱仕様: 柱標準タイプ (柱2本)
 施工方法: 上止め仕様

Value Select プレシオステラスII 吊り下げ式物干し 標準 2本入×1セット
 色: ノーブルステン



2020-6-742485

担当者

三村