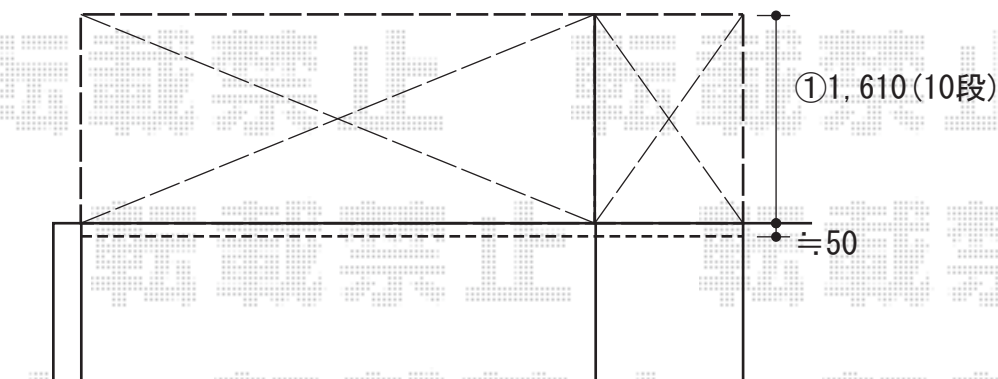
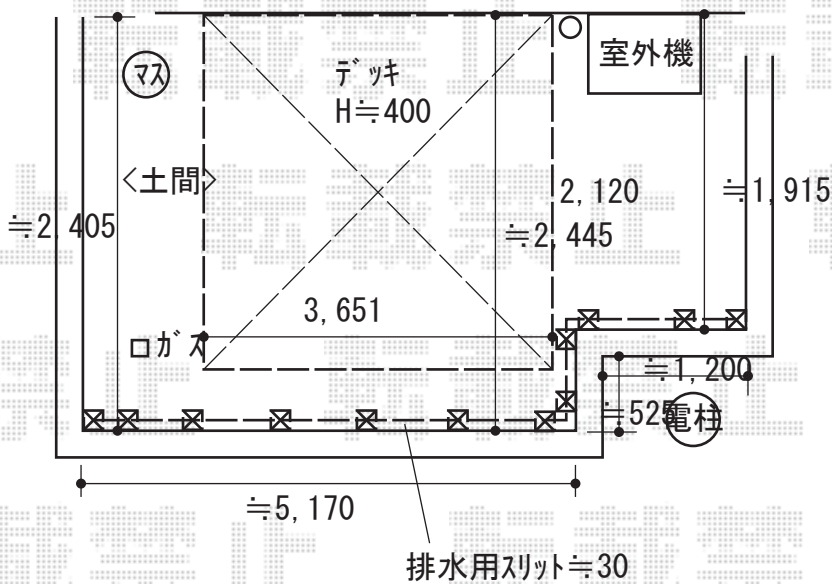


フェンス+ウッドデッキ 施工概略図

グローベン プラドフェンス ジョイントあり仕様 板10段 隙間10mm
 アルミ角柱：60×60×L2500 × 12本
 アルミ用キャップ：60角 × 12個
 ワン板材：W150×L2000 両面フラット × 44枚
 ワン連結材：50×2000 両面フラット × 7枚
 スペース：10個入り/40×10/両面テープ付き × 13個
 ステンレスピアスビス：20本入り/Φ4×L19 × 8袋
 ステンレスピアスビス：20本入り/Φ4×L30 × 7袋
 プラド板材用クリーナー：パッド2枚組 × 3セット
 色：オークブラック

YKK AP リウッドデッキ 200
 間口= 1.5間(2,651mm)
 出幅= 7尺(2,120mm)
 色：ナチュラルブラウン
 床板：縦貼り
 幕板：標準幕板
 束柱：Tタイプ(400~550mm) (色：カームブラック)



2020-6-742568

担当者

関