

エクステリア 施工概略図

YKK AP リウッドデッキ 200

間口= 1.5間 (2,651mm)

出幅= 4尺 (1,220mm)

色： ナチュラルブラウン

床板： 縦貼り

幕板： 標準幕板

束柱： Tタイプ(400~550mm) (色：プラチナステン)

YKK AP 独立式リウッドステップ2型×1セット

色： ナチュラルブラウン/束柱色：プラチナステン

YKK AP ルシアスデッキフェンスA01型 横板格子タイプ

笠木： 1スパン用×1 2スパン用×1

笠木部品： 端部キャップ×1

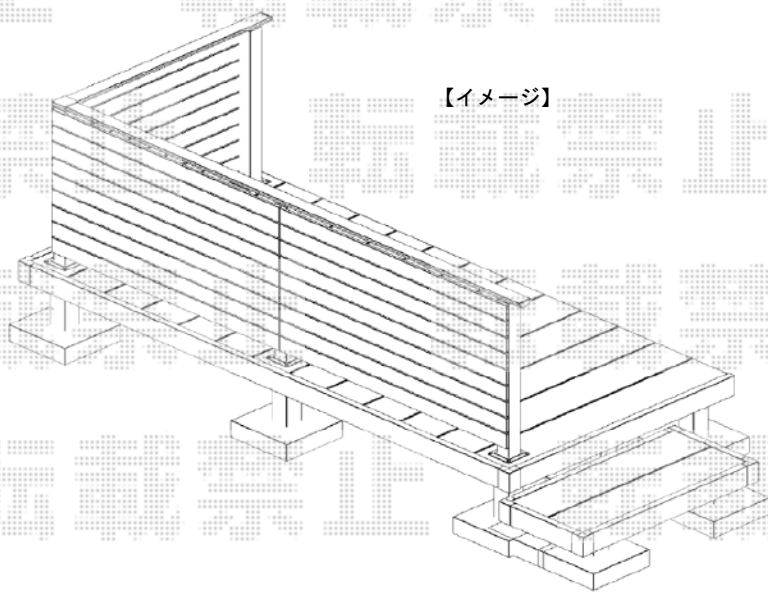
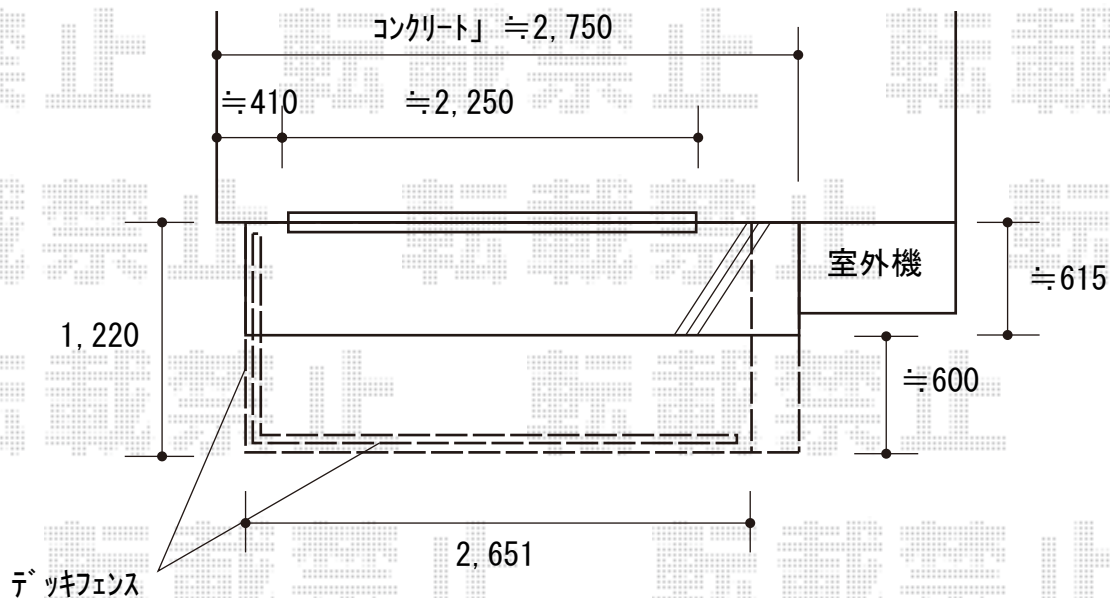
パネル： T100/10用×1 12用×2

中柱： T100×1

端柱 (2本入)： T100×1

角柱： T100×1

色： 笠木・パネル/キャラメルチーク 柱・枠/プラチナステン



【イメージ】

2020-6-742885

担当者

政井