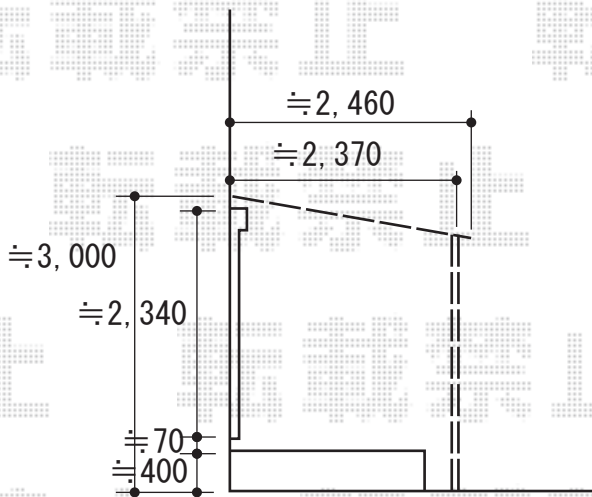
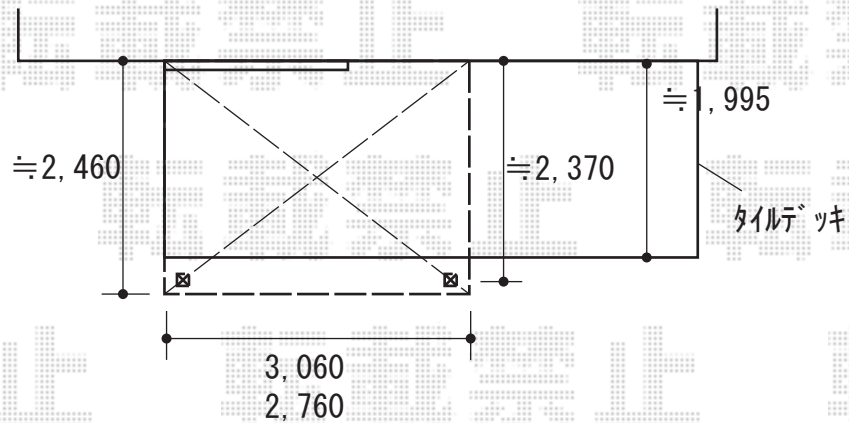


テラス屋根 施工概略図

YKK AP ソラリア F型 テラスタイプ 単体 積雪～20cm対応  
 間口= メーター1.5間 (柱芯々2,845mm 屋根幅3,030mm)  
 出幅= 8尺 (2,370mm)  
 色: ホワイト  
 屋根材: ポリカーボネート (トーマイマツト)  
 柱仕様: 柱標準タイプ (柱2本)  
 施工方法: 上止め仕様

YKK AP 2吊り下げ式固定物干し 標準タイプ 2本入り  
 色: ホワイト



2020-6-743252

担当者

村上