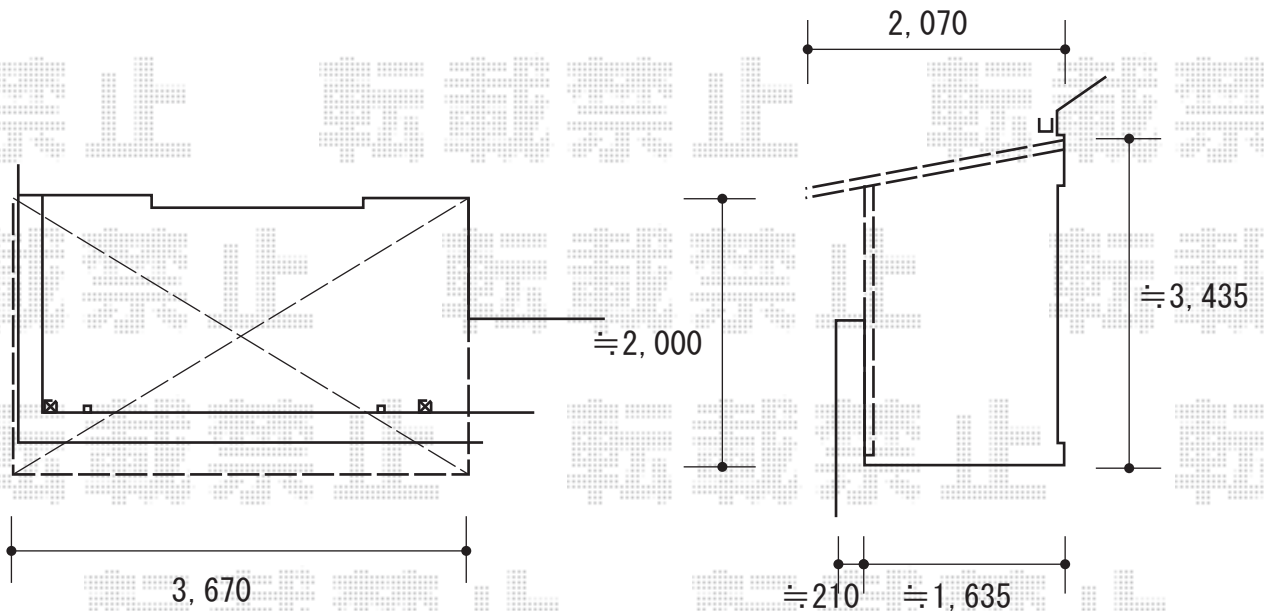


# バルコニー屋根 施工概略図

YKK AP ソラリア F型 ルーフタイプ 単体積雪~20cm対応  
間口= 関東間2.0間 (柱芯々3,358mm 屋根幅3,670mm)  
出幅= 7尺 (2,070mm)  
色: ピュアシルバー  
屋根材: 熱線遮断ポリカーボネート (クリアマット調)  
柱仕様: 柱奥行移動タイプ (柱2本)  
施工方法: 下止め仕様  
躯体式バルコニー取付部品: 中間用×1・コーナー用×1

YKK AP 吊り下げ式固定物干し 標準タイプ 2本入り  
色: ピュアシルバー



2020-6-743508

担当者

安田