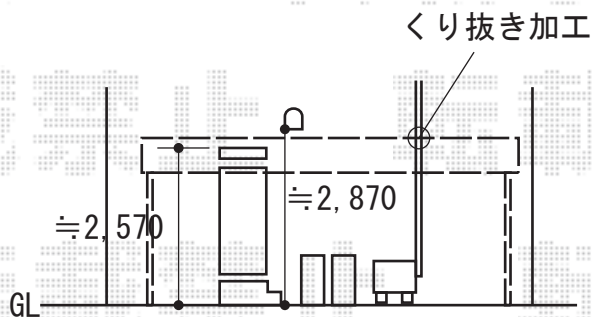
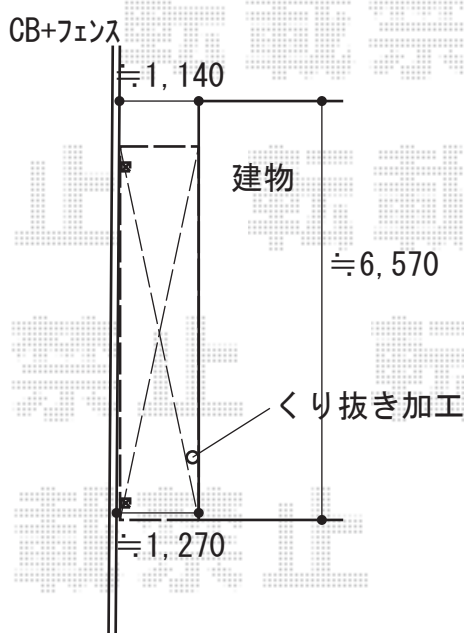
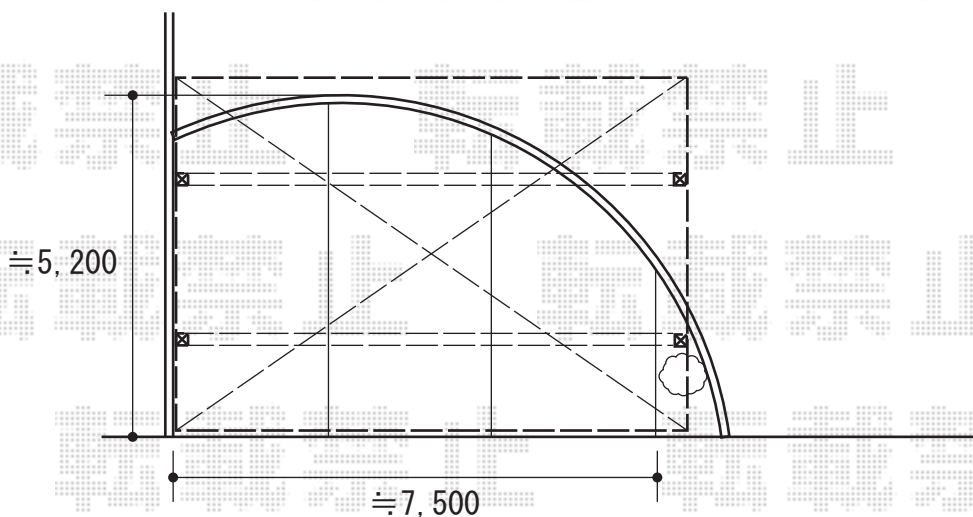


# カーポート・テラス屋根 施工概略図

LIXIL(トステム) テリオスポートIII 900 3台用 角柱4本柱 積雪~30cm対応  
 幅= 7,884mm  
 奥行= 5,453mm  
 色: オータムブラウン  
 屋根材: スチール折板 (ペフ無/t0.6) ※価格別途  
 柱仕様: 標準柱仕様 (有効高 約2,300mm)  
 横材: 無

LIXIL スピーネ F型 テラスタイプ 単体 積雪~20cm対応  
 間口= 関東間3.0間通し (柱芯々5,260mm 屋根幅5,480mm)  
 出幅= 4尺 (1,185mm)  
 色: オータムブラウン  
 屋根材: ポリカーボネート (色: クリアマット)  
 柱仕様: 柱位置固定タイプ (柱2本)  
 施工方法: 上止め仕様



2020-6-743976

担当者

安田