

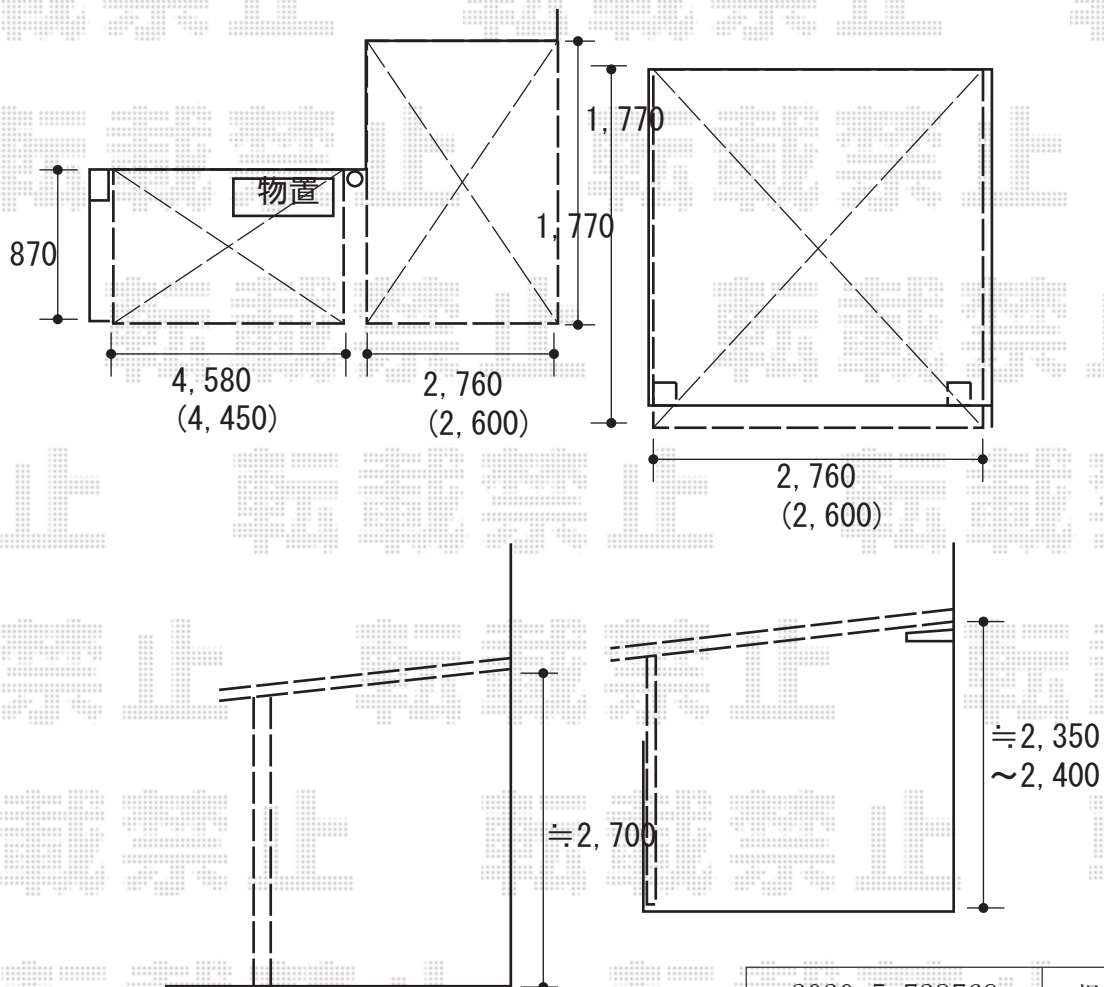
テラス屋根・バルコニー屋根 施工概略図

YKK AP 【01】 ソラリア F型 テラスタイプ 単体 積雪～20cm対応  
 間口= 関東間1.5間 (柱芯々2,575mm 屋根幅2,760mm)  
 出幅= 6尺 (1,770mm) 色: ホワイト  
 屋根材: 熱線遮断ポリカーボネート (アースブルーマット調)  
 柱仕様: 柱標準タイプ (柱2本) 施工方法: 上止め仕様

YKK AP 【02】 ソラリア F型 テラスタイプ 単体 積雪～20cm対応  
 間口= 関東間2.5間通し (柱芯々4,395mm 屋根幅4,580mm)  
 出幅= 3尺 (870mm) 色: ホワイト  
 屋根材: 熱線遮断ポリカーボネート (アースブルーマット調)  
 柱仕様: 柱標準タイプ (柱2本) 施工方法: 上止め仕様

YKK AP ソラリア F型 屋根タイプ 単体 積雪～20cm対応  
 間口= 関東間1.5間 (柱芯々2,448mm 屋根幅2,760mm)  
 出幅= 6尺 (1,770mm) 色: ホワイト  
 屋根材: 熱線遮断ポリカーボネート (アースブルーマット調)  
 柱仕様: 柱奥行移動タイプ (柱2本) 施工方法: 上止め仕様  
 躯体式バルコニー取付部品: 中間用×1・コーナー用×1

YKK AP ソラリア 自在垂木掛け 関東間1.5間用×1セット  
 色: ホワイト



2020-5-728769

担当者

西村